

# **Stereo zesilovač**

---

CZ

Návod k obsluze

## **Záznam pro majitele**

Číslo modelu a výrobní číslo je uvedeno na spodní straně přístroje.

Výrobní číslo přístroje si prosím poznačte do níže uvedeného pole.

Tato čísla pak uvádějte vždy, když se budete v souvislosti s tímto výrobkem obracet na vašeho prodejce Sony.

Č. modelu XM-ZR604 Výrobní č. \_\_\_\_\_

## ***XM-ZR604***

## Přednosti

- Maximální výstupní výkon 110 W na kanál (při 4  $\Omega$ ).
  - Zařízení je možno použít jako zesilovač v můstkovém zapojení s maximálním výkonem 300 W.
  - Vestavěná dolní pásmová propust (80 Hz, -18 dB/okt) a horní pásmová propust (80 Hz, -12 dB/okt).
  - Ochranný obvod a indikátor.
  - Funkce zapnutí napájení při připojení přes vysokoúrovňový vstup umožňuje aktivovat zařízení, aniž by bylo provedeno připojení přes konektory REMOTE (Dálkové ovládání).
  - Pulzní napájecí zdroj\* pro trvalý a stabilizovaný výstupní výkon.
- Přímé propojení může být provedeno s reproduktorovým výstupem vašeho autorádia, pokud není zařízení vybaveno linkovým výstupem (připojení přes vysokoúrovňový vstup).

### \* Pulzní napájecí zdroj

Zařízení je vybaveno vestavěným výkonovým regulátorem, který konvertuje stejnosměrné napětí 12 V z autobaterie na vysokorychlostní pulzy pomocí polovodičového přepínače. Tyto pulzy jsou zesíleny vestavěným pulzním transformátorem a rozděleny na kladný a záporný zdroj energie, znovu konvertovaný na stejnosměrný proud. Tím je regulováno kolísající napětí z autobaterie. Tento systém napájení s nízkou hmotností zajišťuje vysoce efektivní zdroj napájení s nízkou impedancí výstupem.

## Bezpečnostní upozornění

- Toto zařízení je určeno pouze pro stejnosměrné napájení 12 V s uzemněným záporným pólem.
- Používejte reproduktory s impedancí 2 až 8  $\Omega$  (4 až 8  $\Omega$  při použití zesilovače v můstkovém zapojení).
- Ke konektorům pro reproduktory na zařízení nepřipojujte aktivní reproduktory (s vestavěným zesilovačem). V takovém případě se mohou aktivní reproduktory poškodit.
- Zařízení nemontujte na místa vystavená:
  - vysokým teplotám způsobeným přímým slunečním světlem nebo horkým vzduchem z topení,
  - dešti nebo vlhkostí,
  - prachu a nečistotám.
- Pokud je váš automobil zaparkován na přímém slunečním světle a uvnitř automobilu došlo k výraznému nárůstu teploty, nechte zařízení před použitím vychladnout.
- Pokud zařízení namontujete vodorovně, dbejte na to, aby podlahový koberec apod. nezakrýval žebra chladiče.
- Pokud se zařízení nachází v těsné blízkosti autorádia nebo antény, může dojít ke vzájemnému rušení. V takovém případě namontujte zesilovač do větší vzdálenosti od autorádia nebo antény.
- Pokud nepracuje napájení autorádia, zkontrolujte zapojení.
- Tento zesilovač je vybaven ochranným obvodem\*, který chrání tranzistory a reproduktory při nesprávné funkci zesilovače. Nepokoušejte se testovat ochranné obvody tak, že zakryjete oblast chladiče nebo připojíte nesprávnou zátěž.

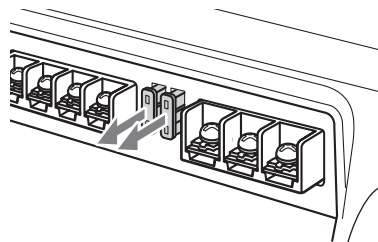
- Nepoužívejte zařízení při slabé baterii, jelikož jeho optimální výkon závisí na dobrém napájení.
- Z bezpečnostních důvodů udržujte hlasitost na takové úrovni, abyste byli schopni slyšet zvuky zvnějšku automobilu.

## Výměna pojistky

Jestliže dojde k přetavení pojistky, zkontrolujte připojení napájení a vyměňte obě pojistky. V případě, že se pojistka po výměně opět přetaví, může jít o vnitřní závadu. V takovém případě požádejte o pomoc nejbližšího prodejce Sony.

## Varování

Při výměně pojistky zajistěte, aby byla použita pojistka se stejným proudovým zatížením, jaké je uvedeno na držáku pojistky. Nikdy nepoužívejte pojistku s větší ampérovou hodnotou, než je předepsáno výrobcem, protože byste mohli zařízení poškodit.



### \* Ochranný obvod

Tento zesilovač je vybavený ochranným obvodem, který reaguje v následujících případech:

- pokud je zařízení přehřáté,
- pokud je na výstupu stejnosměrný proud,
- pokud na konektorech pro reproduktory vznikne zkrat.

Indikátor POWER/PROTECTOR (Napájení/ochranný obvod) se rozsvítí červeně a zařízení se vypne.

V takovém případě vypněte připojené zařízení, vyjměte kazetu nebo CD a zjistěte příčinu poruchy.

Pokud je zesilovač přehřátý, nechejte jej před opětovným použitím vychladnout.

V případě jakýchkoliv dotazů nebo problémů týkajících se vašeho zařízení, na které nenajdete odpověď v tomto návodu, se prosím obraťte na nejbližšího prodejce Sony.

Výrobce tohoto výrobku je společnost Sony Corporation, 1-7-1 Konan Minato-ku Tokyo, 108-0075 Japonsko. Autorizovaným zástupcem pro EMC a bezpečnost výrobku je společnost Sony Deutschland GmbH, Hedelfinger Strasse 61, 70327 Stuttgart, Německo. V případě jakýchkoliv záležitostí týkajících se opravy nebo záruky použijte prosím adresy uvedené v samostatné servisní nebo záruční dokumentaci.



### Likvidace starého elektrického a elektronického zařízení (platné v zemích Evropské unie a v dalších evropských zemích se systémy tříděného odpadu)

Tento symbol na výrobku nebo na jeho obalu znamená, že s tímto výrobkem nesmí být zacházeno jako s běžným domovním odpadem. Namísto toho je nutno předat výrobek do vhodného sběrného dvora zajišťujícího recyklaci elektrických a elektronických zařízení. Zajištěním správné likvidace výrobku můžete předejít možným negativním následkům pro životní prostředí a lidské zdraví, které se mohou v opačném případě projevit jako důsledek nesprávné manipulace s tímto výrobkem. Recyklace materiálů přispívá k ochraně přírodních zdrojů. Se žádostí o podrobnější informace o recyklaci tohoto výrobku se prosím obračete na místní úřady, místní služby pro sběr domovního odpadu nebo na obchod, kde jste výrobek zakoupili.

## Umístění a funkce ovládacích prvků

### 1 Indikátor POWER/PROTECTOR (Napájení/ochranný obvod)

Během provozu svítí zeleně.

Pokud je aktivován ochranný obvod, rozsvítí se indikátor červeně.

Při aktivaci ochranného obvodu se podívejte do Průvodce při odstraňování problémů.

### 2 Ovladač LEVEL (Úroveň)

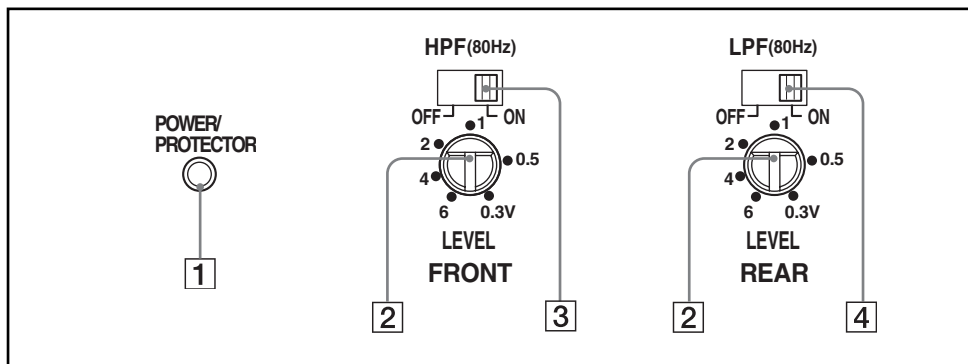
Tímto ovladačem je možné upravit vstupní úroveň. Pokud se výstupní úroveň signálu z autorádia zdá být nízká, otáčejte ovladačem ve směru hodinových ručiček.

### 3 Přepínač HPF (Horní pásmová propust)

Pokud je přepínač HPF (Horní pásmová propust) v poloze ON (Zapnuto), je aktivní filtr vysokých frekvencí (80 Hz).

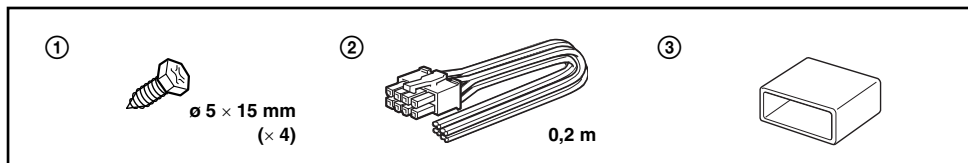
### 4 Přepínač LPF (Dolní pásmová propust)

Pokud je přepínač LPF (Dolní pásmová propust) v poloze ON (Zapnuto), je aktivní filtr nízkých frekvencí (80 Hz).



# Připojení

## Součásti pro instalaci a připojení



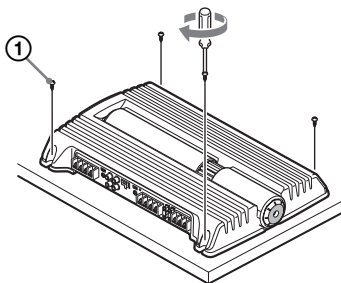
## Instalace

### Před instalací

- Zařízení namontujte do zavazadlového prostoru nebo pod sedadlo.
- Místo pro montáž zvolte odpovědně tak, aby zařízení nepřekáželo řízení automobilu a aby nebylo vystaveno přímému slunečnímu záření nebo působení tepelných zdrojů.
- Zařízení nemontujte pod koberec nebo pod čalounění, kde by docházelo ke kumulaci tepla sálajícího ze zařízení.

Zařízení nejprve umístěte na plánované místo montáže a vyznačte na montážní desce (není dodávána) polohu pro 4 otvory. Poté vyvrtajte vodičí otvory o průměru 3 mm na každé značce a namontujte zařízení na montážní desku pomocí montážních šroubů. Montážní šrouby jsou dlouhé 15 mm, takže se ujistěte, že je montážní deska silnější než 15 mm.

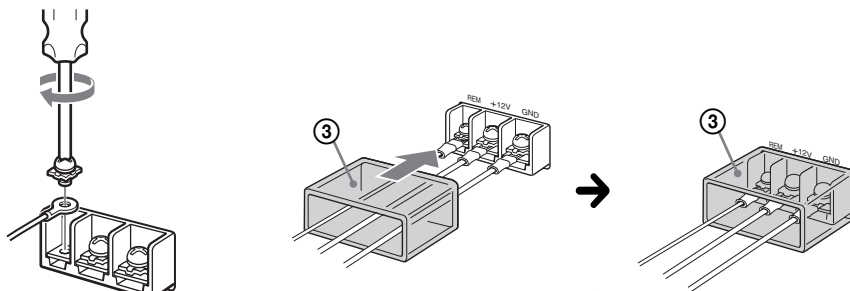
### Namontujte zařízení podle vyobrazení.



## Upozornění

- Před prováděním jakéhokoliv připojování odpojte kabel od záporného pólu autobaterie. Předjedete tak případnému zkratu.
- Ujistěte se, že používáte reproduktory s odpovídajícím jmenovitým výkonem. Pokud použijete reproduktory s nižším výkonem, může dojít k jejich poškození.
- Toto zařízení je invertující zesilovač.
- Konektor  $\ominus$  reproduktorového systému nepřipojujte ke karoserii automobilu a konektor  $\ominus$  pravého reproduktoru nepřipojujte ke stejnému konektoru levého reproduktoru.
- Kabley pro vstup a výstup neumísťujte do blízkosti napájecího kabelu. Může docházet k vytváření rušivého šumu.
- Toto zařízení je výkonový zesilovač. Je možné, že pokud použijete původní reproduktorové kabely instalované v automobilu, nebudete moci využít jeho plný výkon.
- Pokud je váš automobil vybavený palubním počítačem pro navigaci nebo jiné účely, neodpojujte uzemňovací kabel od autobaterie. Při odpojení může dojít k vymazání paměti systému. Z důvodu prevence před zkratem při připojování nejprve odpojte napájecí kabel +12 V a až potom připojujte všechny ostatní kabely.

## Připojení konektorů provedte podle níže uvedeného vyobrazení.



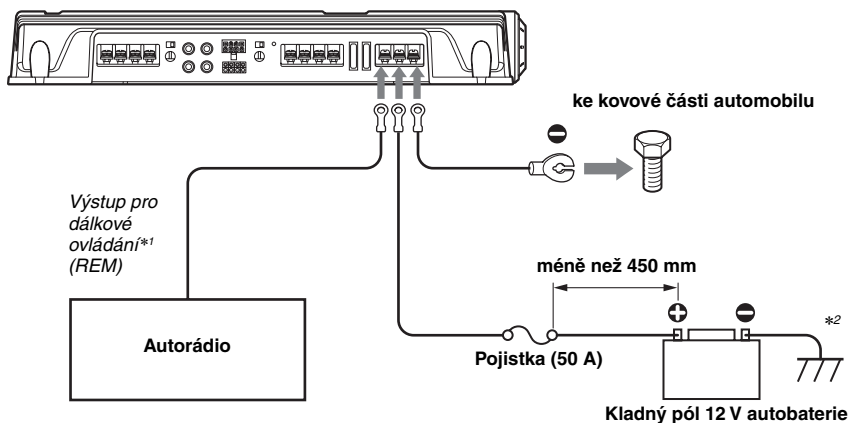
Kabely protáhněte krytem, připojte je a potom konektory krytem zakryjte.

### Poznámka

Při dotahování šroubů nepoužívejte příliš velký utahovací moment. \* Můžete poškodit šroub.

\* Uťahovací moment by měl být menší než 1 N•m.

## Připojení napájecích kabelů (nejsou dodávány)



\*1 V případě originálního autorádia automobilu nebo jiného autorádia bez výstupu dálkového ovládání pro zesilovač připojte ke vstupu dálkového ovládání (REMOTE) kabel napájení příslušenství automobilu. Při připojení přes vysokourovňový vstup lze autorádio automobilu aktivovat, aniž by bylo provedeno propojení přes konektory REMOTE (Dálkové ovládání). Tato funkce však není zaručena u všech autorádií.

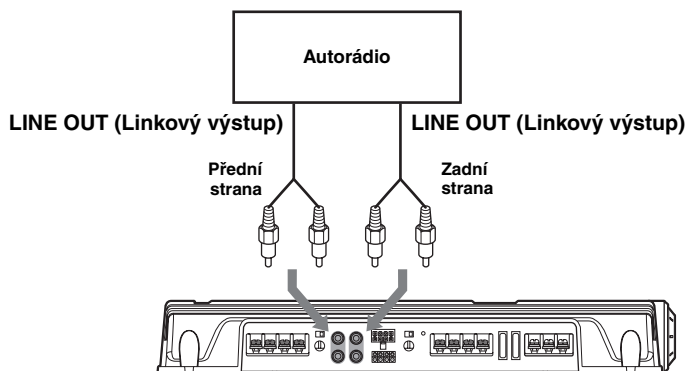
### Poznámky k napájení

- Napájecí kabel +12 V připojte až po připojení všech ostatních kabelů.
- **Zkontrolujte pevné připojení uzemňovacího kabelu zařízení na kovovou část karosérie. Při špatném kontaktu může dojít k poruše zesilovače.**
- Nezapomeňte připojit kabel pro dálkové ovládání z autorádia ke konektoru pro dálkové ovládání na zařízení.
- V případě autorádia bez výstupu dálkového ovládání pro zesilovač připojte ke vstupu dálkového ovládání (REMOTE) kabel pro napájení příslušenství automobilu.
- Použijte napájecí kabel s pojistkou (50 A).
- Všechny napájecí kabely připojené na kladný pól autobaterie by měly být spojené alespoň 450 mm od pólu autobaterie a ještě před místem, kde procházejí přes kovovou část.
- Dbejte na to, aby kabely autobaterie připojené k automobilu (uzemněné na karosérii)\*<sup>2</sup> byly alespoň tak silné jako napájecí kabel připojený z autobaterie k zesilovači.
- Při plném výkonu teče systémem proud větší než 50 A. Proto dbejte na to, aby kabely připojované ke konektorům +12 V a GND tohoto zařízení byly dimenzovány na více než AWG-10 nebo aby jejich plocha průřezu byla minimálně 5 mm<sup>2</sup>.

## Připojení vstupních konektorů

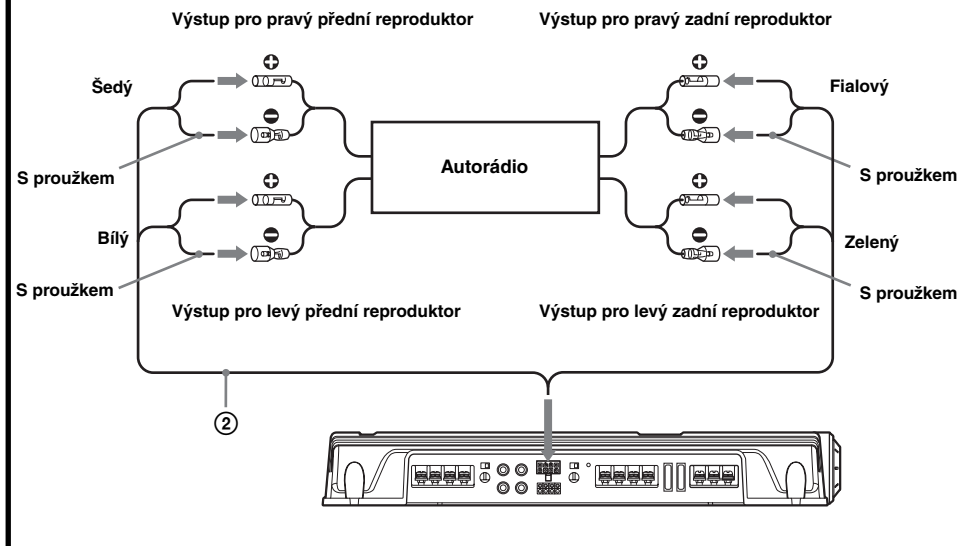
# A

### Připojení linkového vstupu

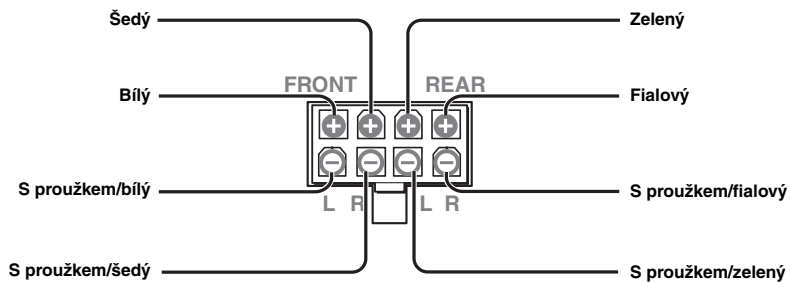


# B

## Připojení vysokoúrovňového vstupu



## Konektor pro vysokoúrovňový vstup

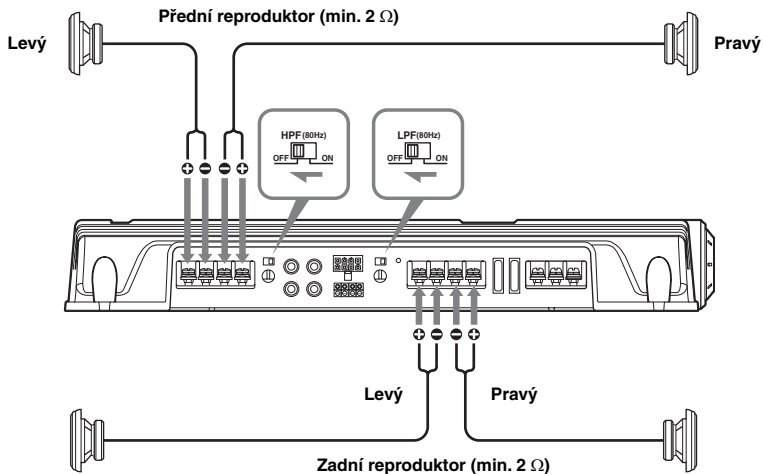


# Připojení reproduktorů

Zapněte nebo vypněte přepínač LPF (Dolní pásmová propust) a HPF (Horní pásmová propust) na zadní části zařízení podle níže uvedeného obrázku.

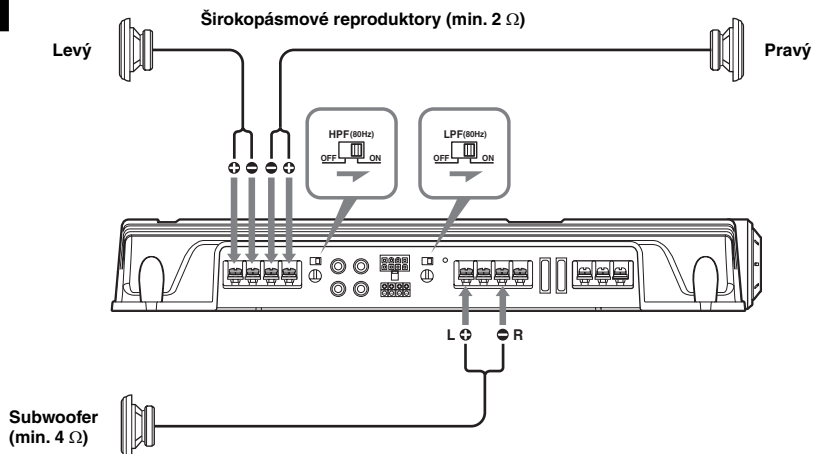
## 1

### Systém se 4 reproduktory



## 2

### Systém se 3 reproduktory

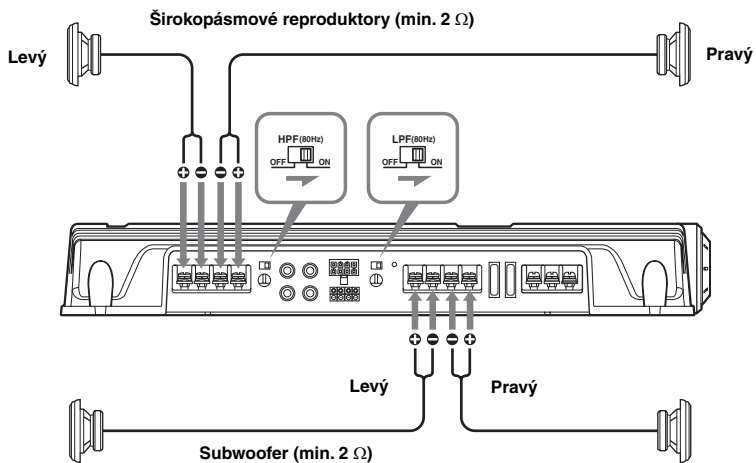


#### Poznámky

- V tomto zapojení bude hlasitost subwooferu ovládána ovladačem vyvážení hlasitosti vpředu-vzadu (fader) na autorádiu.
- V tomto zapojení budou výstupní signály pro subwoofer kombinovány z obou konektorů REAR L a R INPUT (Vstup pro levý a pravý zadní reproduktor) nebo ze signálů vysokourovňového vstupu pro zadní reproduktory.

# 3

## System dvoupásmových reproduktorů



**Poznámka**

V tomto zapojení bude hlasitost subwooferu ovládána ovladačem vyvážení hlasitosti vpředu-vzadu (fader) na autorádiu.

## Průvodce při odstraňování problémů.

Následující kontrolní seznam vám pomůže při opravě většiny problémů, které mohou nastat se zařízením. Dříve než začnete tento seznam procházet, podívejte se prosím na zapojení zařízení a provozní postupy.

<b>Problém</b>	<b>Příčina/řešení</b>
<b>Indikátor POWER/PROTECTOR (Napájení/ochranný obvod) se nerozsvítil.</b>	Pojistka je přepálená. → Vyměňte pojistku za novou. Uzemňovací kabel není správně připojen. → Upevněte uzemňovací kabel správně ke kovové části automobilu. Napětí přiváděné do konektoru dálkového ovládání je příliš nízké. • Připojené autorádio není zapnuto. → Zapněte autorádio. • V systému je připojeno příliš mnoho zesilovačů. → Použijte relé. Zkontrolujte napětí autobaterie (10,5 – 16 V).
<b>Indikátor POWER/PROTECTOR (Napájení/ochranný obvod) se rozsvítil červeně.</b>	Vypněte hlavní vypínač. Výstupy pro reproduktory jsou zkratované. → Odstraňte příčinu zkratu. Vypněte hlavní vypínač. Zkontrolujte, zda jsou reproduktorové kabely a uzemňovací kabel správně připojeny.
<b>• Zařízení je příliš zahřáté.</b>	Zařízení se neobvykle zahřívá. • Použijte reproduktory s vhodnou impedancí. → 2 – 8 Ω (stereo), 4 – 8 Ω (při použití zesilovače v můstkovém zapojení). • Ujistěte se, že jste zařízení umístili na dobře větrané místo. Aktivovala se tepelná pojistka. → Snižte hlasitost.
<b>• Zvuk je přerušovaný.</b>	
<b>Ozývá se hluk alternátoru.</b>	Napájecí kabely jsou instalovány příliš blízko RCA konektorů. → Ved'te kabely ve větší vzdálenosti od RCA konektorů. Uzemňovací kabel není správně připojen. → Upevněte uzemňovací kabel správně ke kovové části automobilu. Záporné reproduktorové kabely se dotýkají karoserie automobilu. → Ved'te kabely ve větší vzdálenosti od karoserie.
<b>Zvuk je utlumený.</b>	Přepínač LPF (Dolní pásmová propust) je v poloze ON (Zapnuto). Při dodání je přepínač LPF (Dolní pásmová propust) v poloze ON (Zapnuto). → Při připojování širokopásmových reproduktorů jej nastavte do polohy OFF (Vypnuto).
<b>Zvuk má příliš nízkou hlasitost.</b>	Ovladač LEVEL (Úroveň) není správně nastaven. Otáčejte ovladačem LEVEL (Úroveň) ve směru hodinových ručiček.

## Technické údaje

### TECHNICKÉ ÚDAJE O ZVUKOVÉM VÝKONU

#### VÝSTUPNÍ VÝKON A CELKOVÉ HARMONICKÉ ZKRESLENÍ

Minimální trvalý průměrný výkon 60 W na kanál do 4 ohmů, oba kanály s frekvenčním rozsahem 20 Hz až 20 kHz s celkovým harmonickým zkreslením menším než 1 % podle standardů komise Car Audio Ad Hoc Committee.

### Další technické údaje

Zapojení	OTL (bez výstupního transformátoru) obvod Pulzní napájecí zdroj	Frekvenční rozsah	5 Hz – 50 kHz ( +0 -3 dB)
Vstupy	Konektory RCA Konektor vysokoúrovňového vstupu	Harmonické zkreslení	0,005 % nebo méně (při 1 kHz, 4 Ω)
Rozsah nastavení vstupní úrovně	0,3 – 6 V (konektory RCA), 2,8 – 12 V (vysokoúrovňový vstup)	Dolní pásmová propust	80 Hz, – 18 dB/okt.
Výstupy	Konektory pro reproduktory	Horní pásmová propust	80 Hz, – 12 dB/okt.
Impedance reproduktorů	2 – 8 Ω (stereo) 4 – 8 Ω (při použití zesilovače v můstkovém zapojení)	Požadavky na napájení	Autobaterie 12 V stejnosměrných (uzemněný záporný pól)
Maximální výstupní výkon	4 reproduktory: 110 W × 4 (při 4 Ω) 3 reproduktory: 150 W × 2 (při 2 Ω) + 300 W × 1 (BTL, při 4 Ω)	Napájecí napětí	10,5 – 16 V
Jmenovitý výstupní výkon (při napájecím napětí 14,4 V)	4 reproduktory: 60 W × 4 (20 Hz – 20 kHz, 1 % THD, při 4 Ω) 65 W × 4 (20 Hz – 20 kHz, 0,1 % THD, při 2 Ω)	Odběr proudu	při jmenovitém výkonu: 33 A (4 Ω, 60 W × 4)
		Rozměry	Vstup dálkového ovládání: 1 mA Přibližně 396 × 55 × 256 mm (š/v/h) bez přečnivajících částí a ovladačů
		Hmotnost	Přibližně 3,1 kg bez příslušenství
		Dodávané příslušenství	Montážní šrouby (4) Kabel pro vysokoúrovňový vstup (1) Ochranný kryt (1)
			Design a technické údaje mohou být změněny bez předchozího upozornění.



- Výplně v balení jsou vyrobeny z papíru.
- Skříň přístroje neobsahuje halogenové samozhášecí přísady.
- V deskách plošných spojů nejsou použity halogenové samozhášecí přísady.

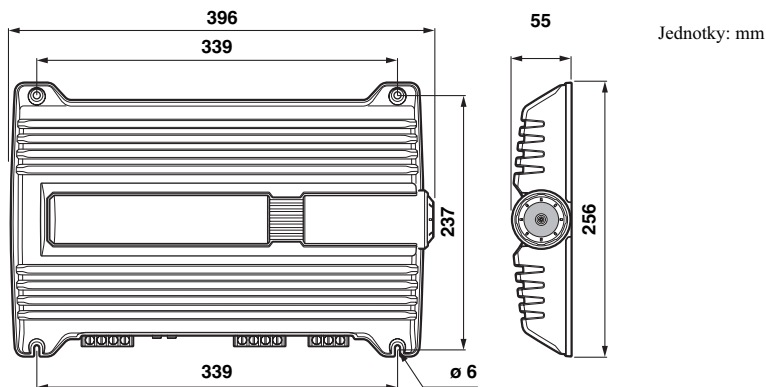


### Standard CEA2006

Výstupní výkon: 60 W RMS × 4 při 4 ohmech  
< 1% THD+N

Odstup signál/šum: 97 dBA  
(referenční: 1 W do 4 ohmů)

## Rozměry



<http://www.sony.net/>

Sony Corporation Vytlačeno v České Republice (EU)

CZ



**Nakládání s nepotřebným elektrickým a elektronickým zařízením (platné v Evropské unii a dalších evropských státech uplatňujících oddělený systém sběru)**

Tento symbol umístěný na výrobku nebo jeho balení upozorňuje, že by s výrobkem po ukončení jeho životnosti nemělo být nakládáno jako s běžným odpadem z domácnosti. Místo toho by měl být odložen do sběrného místa určeného k recyklaci elektronických výrobků a zařízení. Dodržením této instrukce zabráníte negativním dopadům na životní prostředí a zdraví lidí, které naopak může být ohroženo nesprávným nakládáním s výrobkem při jeho likvidaci. Recyklováním materiálů, z nichž je výrobek vyroben, pomůžete zachovat přírodní zdroje. Pro získání dalších informací o recyklaci tohoto výrobku kontaktujte prosím místní orgány státní správy, místní firmu zabezpečující likvidaci a sběr odpadů nebo prodejnu, v níž jste výrobek zakoupili.