

Compact Disc Changer

Měníč CD

Návod k obsluze _____ CZ

CD menič

Návod na použitie _____ SK

CD-váltó

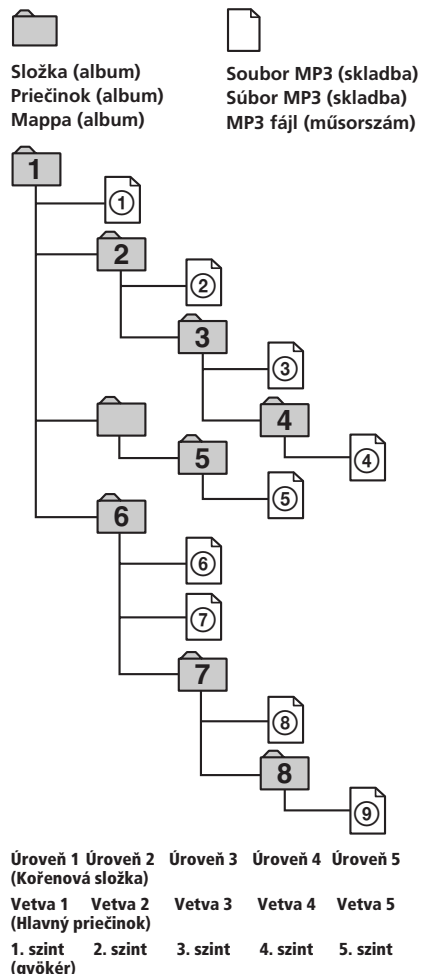
Kezelési útmutató _____ HU



CDX-757MX

© 2003 Sony Corporation Printed in Czech Republic

<http://www.sony.net/>



Seznam součástí

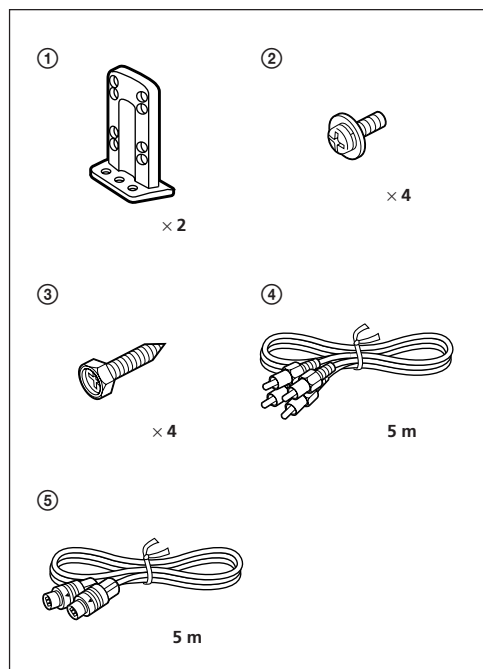
Čísła v seznamu odpovídají odkazům v textu.

Zoznam častí

Čísła v zozname zodpovedajú číslam v návode.

Mellékelt tartozékok

Az ábrán szereplő azonosító számok megegyeznek az útmutatóban feltüntetett számokkal.



Upozornění

Neuvystavujte přístroj dešti ani vlhkosti. Vyhnete se nebezpečí požáru a úrazu elektrickým proudem.

Neotvírejte kryt přístroje! Hrozí nebezpečí úrazu elektrickým proudem.

Případnou opravu svěřte pouze kvalifikovanému pracovníkovi.

CLASS 1
LASER PRODUCT

Přístroj obsahuje laser třídy 1, varovný štítek je na zadním krytu.

CAUTION—INVISIBLE LASER RADIATION WHEN OPEN
DO NOT STARE INTO BEAM OR
VIEW DIRECTLY WITH OPTICAL INSTRUMENTS

Tento štítek je umístěn uvnitř přístroje: Pozor - neviditelné záření laseru. Nedívejte se do paprsku a nepoužívejte optické přístroje.

Kondenzace vlhkosti

Za vlhkého počasí, nebo v oblastech s vysokou vlhkostí, může dojít ke sražení vody na čočce a na displeji přístroje. V tom případě přístroj nepracuje správně. **Vyjměte disk a vyčkejte asi hodinu na odpaření vlhkosti.**

Vlastnosti

- **Měníč CD** do automobilu kompatibilní se sběrnici Sony BUS.
- Přehrávání skladeb MP3 (nahraných v ISO 9660 level 1 nebo 2 nebo v rozšířených formátech Romeo nebo Joliet nebo v Multi Session)
- Je možno přehrávat i CD-R/CD-RW s přidávanými session.
- Přehrávání disků vytvořených v Multi Session (CD-Extra, Mixed-CD apod.) je možné, závisí na způsobu vytvoření.
- Informace z ID3 tag^{*1} verze 1 (zobrazují se při přehrávání MP3).
- Systém **ESP (Electronic Shock Protection)** pro ochranu před přeskokováním zvuku.
- **Kompaktní a prostor šetřící provedení** pro vodorovnou, svislou i šikmou instalaci i zavěšení.
- Digitální filtr s osminásobným převzorkováním pro vyšší kvalitu zvuku.
- Jednobitový D/A převodník.
- **Funkce Custom File^{*2}** pro pojmenování a zobrazení titulu každého disku.
- **Funkce CD TEXT^{*3}** pro zobrazení informace z CD TEXT na displeji připojeného autorádia.

^{*1} ID3 tag je soubor MP3, obsahující informace o názvu alba, jménu umělce, názvu skladby, atd.
^{*2} Je možno použít pouze ve spojení s přístrojem, který tuto funkci podporuje.
^{*3} Je možno použít pouze ve spojení s přístrojem, který tuto funkci podporuje a při použití disků obsahujících CD TEXT.

Technické údaje

Systém	Compact disc digital audio
Laserová dioda	GaAlAs
Kmitočtový rozsah	5–20000 Hz
Kolísání	pod měřitelnou úrovní
Odstup signál-šum	102 dB
Výstupy	BUS control (8 pólů) analogový zvukový (RCA)
Proudový odběr	800 mA (při přehrávání) 800 mA (při vysouvání disku)
Provozní teplota	–10°C až 55°C
Rozměry	cca 262×90×185 (š/v/h) bez vyčnívajících částí
Hmotnost	cca 2,1 kg
Napájení	12 V ss z autobaterie (záporná kostra)
Příložené příslušenství	zásobník disků (1) díly pro instalaci a připojení (1 sada)
Přídavné příslušenství	zásobník XA-250 volič vstupů XA-C30

Technické údaje a provedení může být změněno bez předchozího upozornění. Změny nepodstatných parametrů nemohou být důvodem k reklamaci.

O souborech MP3

MP3 (MPEG 1 Audio Layer-3) je standardní technologie a formát pro kompresi zvukových záznamů. Velikost souboru je zmenšena na cca 1/10 původní velikosti. Zvuky, které lidské ucho neslyší, jsou potlačeny, zatímco slyšitelné zvuky potlačeny nejsou.

Poznámky k diskům

Můžete přehrávat soubory MP3, uložené na CDRom, CD-R (zapisovatelný disk) a CD-RW (přepisovatelný disk). Disky musí odpovídat formátu ISO 9660^{*1} Level 1 nebo level 2 nebo rozšířenému formátu Joliet nebo Romeo. Můžete používat disky nahrané v Multi Session^{*2}.

*1 Formát ISO 9660

Nejpoužívanější mezinárodní standard logických formátů souborů a složek na CD-ROM. Specifikace stanoví několik úrovní. V Level 1 musí být názvy souborů ve tvaru 8.3 (ne více než 8 znaků v názvu a ne více než 3 v příponě ".PM3") velkými písmeny. Názvy složek nemohou být delší než 8 znaků. Může být max. 8 úrovní vnořených složek. Level 2 povoluje názvy souborů v délce do 31 znaků (včetně lomítek, tečky "." a přípony ".MP3"). Každá složka může obsahovat až 8 úrovní. Pro rozšířené formáty Joliet a Romeo postupujte podle použitého zapisovacího programu apod.

*2 Multi Session

Jedná se o způsob záznamu, umožňující přidávání dat metodou Track-At-Once. Běžné CD začíná zaváděcí oblastí zvanou Lead-in a končí oblastí zvanou Lead-out. Multi Session CD je CD s několika session (přístupy), přičemž každá oblast mezi Lead-in a Lead-out se považuje za další session.

CD-Extra:

Formát, který ukládá zvuková data (audio CD) jako skladby v session 1 a další data jako skladby do session 2. Mixed CD: V tomto formátu se data ukládají jako skladba a zvuková data (audio CD) jako skladba v session.

Poznámky

- Pokud disk obsahuje skladby MP3 i data Audio, přehrává se první rozpoznáný soubor nebo data.
- Při použití jiného formátu než ISO 9660 level 1 se nemusí názvy složek a skladeb zobrazovat správně.
- Při označování souborů používejte vždy příponu ".MP3".
- Pokud označíte příponou ".MP3" jiný soubor než MP3, přístroj nerozpozná správně typ souboru a při přehrávání vznikne náhodný šum, který může poškodit reproduktory.

Pořadí přehrávání souborů MP3

Složky a soubory se přehrávají v pořadí, uvedeném na vedlejším obrázku.

Poznámky

- Složka bez souborů MP3 je přeskočena.
- Pokud přehráváte soubory MP3 bez načtení celého obsahu zásobníku CD a pak vypnete zapalování vozu nebo zvolíte jiný zdroj signálu, reprodukce se může po spuštění přehrávání vrátit na začátek aktuální skladby.
- Přístroj načítá informaci o disku (počet složek a souborů a umístění dat) před začátkem přehrávání souborů MP3. Načtení disku s více složkami trvá delší dobu.
- Po vložení zásobníku do přístroje nebo po stisknutí tlačítka RESET na řídicím autorádiu se přístroj automaticky spustí a načte informace o vložených CD. Po načtení všech CD v zásobníku se přístroj zastaví. Přístroj načítá obsah všech disků v zásobníku. Podle obsahu vložených disků může načtení trvat delší dobu a nezastaví se ani vypnutím zapalování vozu. Nejedná se o závadu.
- U následujících disků může trvat dlouho, než se spustí přehrávání.
 - disky se složitou strukturou složek.
 - disky v Multi Session.
 - disky s přidávanými daty.
- Doporučujeme používat pouze 1 až 2 úrovně na každém disku.
- Podle provedení a stavu disku je přístroj nemusí přehrávat. Podrobnosti naleznete v "Poznámkách k diskům".
- Maximální počet složek na disku: 255* (včetně kořenové (root) a prázdných složek)
- Maximální počet souborů na disku: 511*
 - * Max. počet složek a souborů: 512
 - Pokud mají názvy složek/souborů mnoho znaků, tento počet může být nižší než 512.

Upozornění pro disky nahrané v Multi Session

Na disku nahraném v Multi Session se některá data nemusí přehrávat.

- Pokud první skladba první session obsahuje zvuková data CD: Přehrají se pouze CD zvuková data, ostatní data se přehrávají bez zvuku. (Není možno přehrávat soubory MP3)
- Pokud první skladba první session neobsahuje zvuková data CD:
 - Pokud disk obsahuje data MP3, přehrají se pouze soubory MP3 a ostatní data (včetně CD zvukových) jsou přeskočena.
 - Pokud disk neobsahuje soubory MP3, zobrazí se "NO Music" a nepřehrává se zvuk. (Zvuková data Audio CD nejsou rozpoznána.)

A Takto Správně Helyes



B Takto ne Nesprávně Helytelen



C Takto ne Nesprávně Helytelen



H Audio CD



Soubory MP3
Súbory MP3
MP3 fájl



D Takto Správně Helyes



E Takto ne Nesprávně Helytelen



F Takto ne Nesprávně Helytelen



ČESKY

Poznámka ke kódování znaků

Kódování znaků závisí na pripojeném autorádiu. Postupujte podle návodu k použítí.

Poznámka ke zobrazení hrací doby

V následujících případech se nemusí proběhlá hrací doba zobrazovat správně.
– pokud se přehrávají MP3 soubory s VBR (proměnným datovým tokem)
– při rychloposuvu vpřed/vzad.

Tipy

- Pokud chcete určit pořadí přehrávání, zadejte názvy složek nebo souborů s čísly před názvem (např. "01", "02") a pak nahrajte na disk. (Pořadí se může lišit podle zapisovacího programu.)*
- Pokud používáte připojené autorádio, které nepodporuje formát MP3, nemusí se správně zobrazovat názvy disků/alb/skladeb a čísla skladeb vyšší než 99. Doporučujeme použití řídicí jednotky, která podporuje MP3.*

ID3 tag verze 2
<i>Při přehrávání souborů MP3 s ID3 tagy verze 2 se objeví následující chování, nejedná se o závadu: <ul style="list-style-type: none">Při přeskakování části skladby, vyhrazené ID3 tagu ver. 2 (začátek skladby) není slyšet zvuk. Délka této doby závisí na rozsahu ID3 tag ver. 2. Např.: při 64 kB se jedná o cca 2 sekundy (s RealJukebox). Zobrazená proběhlá hrací doba při přeskočení ID3 tagu ver. 2 není správná. Při přehrávání skladeb MP s datovým tokem jiným než 128 kbps se během přehrávání čas nezobrazuje správně. Při vytváření souboru MP3 konverzím programem (např. RealJukebox*) se ID3 tag ver. 2 vytvoří automaticky. <ul style="list-style-type: none">"RealJukebox" je registrovanou ochrannou známkou RealNetworks, Inc. <i>Stav k prosinci 2001</i></i>

Zacházení s disky

- Znečištěné nebo poškozené disky způsobují při přehrávání výpadky zvuku. Pro zachování kvality zvuku zacházejte s disky, jak je uvedeno dále.
- Disky udržujte v čistotě, nedotýkejte se povrchu. Disk berťe za okraje.** (viz obr. [A])
 - Na disky nelepte nálepky a nepoužívejte disky, které lepí.** (viz obr. [B])
 - Disky přechovávejte v jejich obalech nebo v zásobnících.** Nevystavujte disky vysokým teplotám. Neponechávejte disky ve voze na palubní desce nebo pod zadním sklem nebo na jiných místech, kde se může zvýšit teplota. (obr. [C])
 - Před použitím otřete disky prodávanou čistící utěrkou.** Disky čistěte od středu k okrají. (obr. [D]) Nepoužívejte rozpouštědla jako benzín, ředidla, čistící prostředky ani antistatické spreje pro gramofonové desky.
 - Není možno přehrávat disky neobvyklých tvarů (srdce, vizitky, hvězdy apod.).** Vložení takového disku vede k poškození přístroje. Nepoužívejte tyto disky.
 - Není možno přehrávat 8 cm CD.**

Poznámky k diskům

- Při použití dále uvedených disků mohou lepivé složky na ploše disku způsobit zastavení otáčení disku, jeho zaseknutí, poškození přístroje nebo zničení disku.
Nepoužívejte vypůjčené nebo starší disky se zbytky nálepek nebo lepidla na povrchu (odlepené pásky, lepivá barva, lepidlo, vytékající zpod etikety).
 - Zbytky lepidla na disku. Lepivý inkoust.** (obr. [E]) Nepoužívejte vypůjčené disky s nálepkami, které se odlepíjí.
 - Odlepující se nálepky, nechávající lepkavé zbytky.** (obr. [F]) Nepoužívejte disky s nalepenými etiketami nebo nálepkami.
 - Etikety jsou nalepené.** (obr. [G])

Nepoužívejte disky s nálepkami či samolepicími popisky.

- Při použití takových disků může dojít k těmto potížím:
 - Nelze vysunout disk (zalepení v mechanice, stržení a zamotání samolepky).
 - a zaseknutia vysuvacieho mechanizmu).
 - Disk není správně čten (např. přeskakuje nebo nepřehrává) v důsledku deformace disku rozdílnou teplotní roztažností.
 - Poškození ostatních disků v měniči.

Poznámky k diskům CD-R/CD-RW

- Tento přístroj přehrává disky CD-R/CD-RW (nahratelné CD/přepisovatelné CD)** (obr. [H])
- I přesto nemusí být možné přehrář všechny CD-R/ CD-RW disky (záleží na použitém zapisovacím zařízení a na médiu samotném).**
- Není možno přehrávat neuzavřené* disky CD-R/ CD-RW.**
- Je možno přehrávat CD-R/CD-RW s přidánými session.**

** Proces, nutný pro přehrávání CD-R/CD-RW na běžném přehrávači CD.*

SLOVENSKY

Bezpečnostné upozornenia

CLASS 1 LASER PRODUCT

Štítok o klasifikácii CLASS 1 LASER PRODUCT je umiestnený na zadnej strane zariadenia.

CAUTION—INVISIBLE LASER RADIATION WHEN OPEN DO NOT STARE INTO BEAM OR VIEW DIRECTLY WITH OPTICAL INSTRUMENTS

Tento štítok je umiestnený vo vnútri zariadenia.

Kondenzácia vlhkosti

Počas daždivých dní alebo v oblastiach s veľkou vlhkosťou môže na sošovkách vo vnútri zariadenia kondenzovať vlhkosť. Ak k tomu dôjde, zariadenie nebude pracovať správne. V takomto prípade **vyberte zásobník a počkajte asi hodinu, kým sa vlhkosť neodparí.**

Vlastnosti

- CD menič** kompatibilný so systémom Sony BUS.
- Prehrávanie súborov MP3 (napálené v ISO9660 formát Level 1 alebo 2 alebo v rozšírenom formáte Joliet alebo Romeo alebo metódou Multi Session)
- Prehrávanie CD-R/CD-RW, ku ktorým je možné pridať ďalšiu Session (sekcíu)
- Prehrávanie diskov napálených metódou Multi Session (CD-Extra, Mixed CD atď.), v závislosti od metódy napalovania.
- Zobrazenie informácií ID3 tag*1 verzia 1 (zobrazované pri prehrávaní súborov MP3).
- ESP (Electronic Shock Protection) systém** ochrany preskakovania zvuku.
- Kompaktný a priestorovo nenáročný** dizajn pre vertikálnu, horizontálnu, visutú alebo naklonenú inštaláciu.
- Digitálny filter (8 fs) pre vysokú kvalitu zvuku
- 1 bitový D/A konvertor.
- Funkcia pomenovania diskov***2 pre pomenovanie a zobrazenie názvu každého disku.
- Funkcia CD TEXT***3 pre zobrazenie informácií CD TEXT na displeji hlavného zariadenia.

**1 ID3 tag je ľubovoľný súbor MP3, ktorý obsahuje informáciu o názve albumu, interpreta, skladby atď.*

**2 Dostupná len pri pripojení k hlavnému zariadeniu, ktoré túto funkciu podporuje.*

**3 Dostupná len pri pripojení k hlavnému zariadeniu, ktoré túto funkciu podporuje a pri prehrávaní disku s informáciou CD TEXT.*

Technické údaje

Systém	Digitálny audio systém pre CD disky
Vlastnosti laserovej diódy	Materiál: GaAlAs
Frekvenčný rozsah	5 – 20,000 Hz
Skreslenie	Pod merateľnou hodnotou
Odstup signál - šum	102 dB
Výstupy	Výstup pre ovládanie systému BUS (8 pinový) <p>Analógový audio výstup (RCA pin)</p>
Prúdové zaťaženie	800 mA (počas prehrávania CD) <p>800 mA (počas zasúvania a vysúvania disku)</p>
Prevádzková teplota	–10 °C až +55 °C
Rozmery	Cca. 262 × 90 × 185 mm (š/v/h) bez vyčnievajúcich častí a ovládačov
Hmotnosť	Cca. 2,1 kg
Napájanie	12 V DC autobatéria (uzemnený záporný pól)
Dodávané príslušenstvo	Zásobník diskov (1) <p>Časti pre inštaláciu a pripojenie (1 sada)</p>
Voliteľné príslušenstvo	Zásobník diskov XA-250 <p>Prepínač zdroja signálu XA-C30</p>

Právo na zmeny vyhradené.

Súbory formátu MP3

MP3 (MPEG 1 Audio Layer-3) je štandardnou technológiou a formátom pre kompresiu zvukovej sekvencie. Súbor sa komprimuje do cca 1/10 pôvodnej veľkosti. Zvuky mimo počuteľný prah sluchu sú komprimované, zatiaľ čo počuteľné zvuky sú uložené bez kompresie.

Poznámky k diskom

MP3 súbory môžete prehrávať z CD-ROM, CD-R (nahrávateľné CD) a CD-RW (prepisovateľné CD). Disk musí byť vo formáte ISO 9660*1 Level 1 alebo 2, alebo zaznamenaný metódou Joliet alebo Romeo v rozšírenom formáte. Používať môžete aj disky napáľované metódou Multi Session*2.

***1 Formát ISO 9660**

Najvšeobecnejší medzinárodný štandard pre logický formát alebo súbory a priečinky na CD-ROM disku. Existuje niekoľko špecifikovaných úrovní. V úrovni Level 1 musia byť názvy vo formáte 8.3 (nie viac než 8 znakov v názve, nie viac než 3 znaky v prípone ".MP3") a písané veľkými písmenami. Názvy priečinkov môžu obsahovať maximálne 8 znakov. Priečinok môže mať v štruktúre maximálne 8 vetiev. V úrovni 2 môžu mať názvy súborov až 31 znakov (vrátane oddeľovača, bodky "." a prípony ".MP3"). Každý priečinok môže obsahovať až 8 vetiev. Pri metóde Joliet alebo Romeo v rozšírenom formáte sa presvedčite, že používate správny zapisovací softvér atď.

***2 Metóda Multi Session**

Jedná sa o záznamovú metódu, ktorá umožňuje dopĺňanie údajov na disk metódou Track-At-Once. Bežné CD disky majú na začiatku Session (sekcie) so záznamom úsek nazývaný Lead-in a na konci úsek nazývaný Lead-out. CD disk napálený metódou Multi Session je disk obsahujúci viaceré Session (sekcie), z ktorých každá je charakterizovaná vlastným úsekom Lead-in a Lead-out.
CD-Extra: Formát, ktorý zaznamenáva zvuk (údaje audio CD) ako stopy v sekcii Session 1 a dáta zaznamenáva ako stopy v sekcii Session 2.
Zmiešané “Mixed” CD: V tomto formáte sú dáta zaznamenané ako stopa (track) 1 a zvuk (údaje audio CD) ako stopa (track) 2.

Poznámky

- Ak sú na disku aj súbory MP3 a audio údaje, prehrá sa prvý zistený súbor alebo údaje.*
- Pri iných formátoch než ISO 9660 Level 1 sa názvy priečinkov a súborov nemusia zobraziť správne.*
- Pri pomenovaní súboru nezabudnite pridať ku názvu príponu “.MP3”.*
- Ak pridáte príponu “.MP3” k inému súboru, než je formát MP3, zariadenie nerozpozná súbor správne a bude reprodukovať náhodné zvuky, ktoré môžu poškodiť vaše reproduktory.*

Poradie prehrávania súborov MP3

Poradie prehrávania priečinkov a súborov je zobrazené na vyššie uvedenom obrázku.

Poznámky

- Priečinok bez súborov MP3 sa vynechá.*
- Ak spustíte prehrávanie súboru MP3 ešte predtým, ako sa načítajú informácie z celého zásobníka diskov, a potom otočíte kľúčikom v zapalovaní na OFF alebo zvolíte iný zdroj, pri obnovení prehrávania sa môže spustiť prehrávanie aktuálnej skladby od začiatku.*
- Pred prehrávaním súborov MP3 zariadenie načítava informácie o disku (počet priečinkov a súborov alebo umiestnenie údajov). Pri diskoch so zložitou štruktúrou súborov trvá spustenie prehrávania dlhšie.*
- Ak do CD meniča vložíte zásobník diskov alebo bolo na audio zariadení stlačené tlačidlo resetovania, zariadenie sa automaticky aktivuje a zahájí načítavanie informácií o CD diskoch. Po ukončení načítavania informácií o CD diskoch v zásobníku sa zariadenie automaticky zastaví. Zariadenie najskôr načíta informácie o diskoch v zásobníku. V závislosti od spôsobu nahrávania táto činnosť môže trvať trochu dlhšie, aj keď otočíte kľúčikom v zapalovaní na OFF počas načítavania. Nejedná sa o poruchu.*
- Pri nasledovných diskoch trvá spustenie prehrávania dlhší čas.*
 - Disk so zložitou štruktúrou priečinkov.*
 - Disky zaznamenané metódou Multi Session.*
 - Disky, na ktoré je možné dopĺňať údaje.*
- Odporúčame na jednom disku vytvoriť maximálne 2 až 3 vetvy.*
- Niektoré disky sa nemusia dať prehrať, v závislosti od ich stavu. Podrobné informácie, viď “Poznámky k diskom”.*
- Maximálny počet priečinkov na disku: 255* (vrátane hlavného a prázdnych priečinkov)*
- Maximálny počet súborov na disku: 511**
 - * Maximálny počet súborov a priečinkov: 512
- Ak názov súboru/priečinka obsahuje príliš veľa znakov, toto číslo môže byť menšie ako 512.*

Upozornenie pre prehrávanie disku napáleného metódou Multi Session

- Z disku napáleného metódou Multi Session sa nemusia dať prehrať všetky údaje.
 - Keď je prvá stopa prvej Session (sekcie) údaj audio CD:

Údaje audio CD sa prehrajú normálne; ostatné údaje sa prehrajú bez zvuku. (Nie je možné prehrávať súbory MP3.)
 - Keď na prvej stope prvej Session (sekcie) nie sú údaje audio CD:
 - Ak je na disku súbor MP3, prehrajú sa len súbory MP3; ostatné údaje vrátane údajov audio CD sa preskočia.
 - Ak na disku nie je súbor MP3, zobrazí sa hlásenie “NO Music” a neprehráva sa nič. (Údaje audio CD nebudú rozpoznané.)

Poznámka k znakovej sade

Znaková sada sa líši v závislosti od hlavného zariadenia. Podrobné informácie získate v návode na použitie hlavného zariadenia.

Poznámka k zobrazeniu času prehrávania

V nasledovných prípadoch sa uplynutý čas prehrávania nemusí zobraziť presne.
– pri prehrávaní súboru MP3 s prenosovou rýchlosťou VBR (variabilný dátový tok).
– počas rýchleho posuvu vpred/vzad.

Rady

- Aby ste zabezpečili požadované poradie prehrávania, pred názvom priečinka alebo súboru zadajte požadované poradové číslo (t.j. “01”, “02”), až potom zaznamenajte položky na disk. (Poradie položiek na disku sa stanovuje podľa vášho zapisovacíeho softvéru.)*
- Názov disku/albumu/stopy alebo číslo stopy, ktoré je vyššie ako 99 sa nemusia zobraziť správne, ak je zariadenie pripojené k hlavnému zariadeniu, ktoré nepodporuje MP3. Odporúča sa hlavné zariadenie, ktoré podporuje MP3.*

ID3 tag verzia 2
<i>Aj keď sa nejedná o poruchu, počas prehrávania súboru MP3 obsahujúceho informácie ID3 tag verzia 2 dochádza k nasledovnému: <ul style="list-style-type: none">Pri preskočení časti informácií ID3 tag verzia 2 (na začiatku skladby) nie je počuť zvuk. Čas preskočenia sa líši podľa množstva informácií ID3 tag verzia 2. Príklad: Pri 64 kbyte sú to asi 2 sekundy (s RealJukebox). Zobrazený čas prehrávania pri preskočení časti informácií ID3 tag verzia 2 nie je presný. Pri súboroch MP3 s iným dátovým tokom než 128 kbsl nie je počas prehrávania zobrazený presný čas. Ak je súbor MP3 vytvorený pomocou MP3 upravovacieho softvéru (okrem RealJukebox*), automaticky sa zapíše ID3 tag ver.2. <i>* "RealJukebox je ochranná známka spoločnosti RealNetworks, Inc." Stav k decembru 2001</i></i>

Poznámky k manipulácii s diskmi

- Znečistený alebo poškodený disk môže spôsobiť vypadávanie zvuku. Aby bola kvalita reprodukcie optimálna, s diskmi manipulujte nasledovne.
- Disk uchopte vždy za okraje, a aby nedošlo k znečisteniu, nedotýkajte sa povrchu bez popisu.** (obr. [A])
 - Na povrch disku nenalepujte nálepky alebo lepiace pásky.** (obr. [B])
 - Ak disky nepoužívate, uskladňujte ich v obaloch, alebo v zásobníku.** Disky nenechávajte na priamom slnečnom žiarení a nevystavujte ich vysokým teplotám ani zdrojom tepla. Disky nenechávajte v automobile zaparkovanom na priamom slnečnom žiarení, kde môže dôjsť k nárastu teploty. (obr. [C])
 - Pred prehraním vyčistite disk komerčne dostupnou čistiacou hradíčkou.** Čistíte ho smerom od stredu k okrajom v smere šípok. (obr. [D]) Nepoužívajte rozpušťadlá ako benzín, riedidlo, komerčne dostupné čistiace prostriedky alebo antistatické spreje určené pre klasické platne.
 - V tomto zariadení nie je možné prehrávať disky zvláštnych tvarov (disky v tvare srdca, štvorcové alebo hviezdicové disky).** Ak sa pokúsite takýto disk prehrávať, môžete zariadenie poškodiť. Nepoužívajte takéto disky.
 - Nie je možné prehrávať CD disky s priemerom 8 cm.**

Poznámky k diskom

- Ak použijete disky popísané nižšie, z dôvodu prílepenia sa disku s lepkavým povrchom a zastavenia otáčania môže dôjsť k poruche alebo k zničeniu disku.
Nepoužívajte staré alebo požičané CD disky, ktoré sú na povrchu lepkavé (napríklad z odtrhnutých nálepiek alebo atramentu alebo lepidlo vytekajúce spod nálepký).
 - Disky, na ktorých sú zvyšky lepidla alebo lepkavého atramentu.** (obr. [E]) Nepoužívajte disky z požičovní s odlepujúcimi sa nálepkami.
 - Disky s prilpenými alebo odliepajúcimi sa nálepkami.** (obr. [F]) Nepoužívajte disky s nalepenými štítkami alebo nálepkami na povrchu.
 - Disky s prilpenými štítkami.** (obr. [G])

Nepoužívajte disky s nalepenými štítkami alebo nálepkami.

Pri používaní takýchto diskov sa môžu vyskytnúť nasledujúce poruchy:

- Nemožnosť vysunúť disk (z dôvodu prílepenia sa disku a zaseknutia vysuvacieho mechanizmu).
- Nesprávnosť načítania audio údajov (t.j. nemusí byť možné prehrávanie alebo zvuk môže preskakovať) z dôvodu deformovania nálepky vplyvom tepla alebo pokrivenia disku.
- Poškodenie iných diskov v zásobníku.

Poznámky k CD-R/CD-RW diskom

- Na zariadení môžete prehrávať CD-R/CD-RW disky (nahrávateľné CD/prepisovateľné CD).** (obr. [H])
- Niektoré CD-R/CD-RW disky (v závislosti od zariadenia, na ktorom boli nahrávané, prípadne v závislosti od povahy disku) sa nemusia v tomto zariadení prehrať.**
- Nie je možné prehrávať CD-R/CD-RW disky, ktoré nie sú uzatvorené*.**
- Prehrávať je možné aj CD-R/CD-RW disky, ku ktorým je možné pridať ďalšiu Session (sekcíu).**

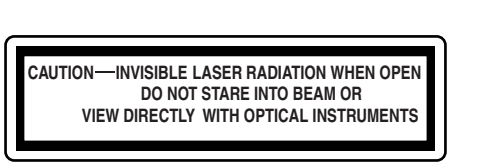
** Úkon, ktorý je nevyhnutný, aby bolo možné prehrať CD-R/CD-RW disk so záznamom v audio CD prehrávači.*

MAGYAR

Figyelem



A CLASS 1 LASER PRODUCT címke a készülék hátoldalán található.



Ez a címke a meghajtó egység belső burkolatán található.

Páralecsapódás

Csapadékos időben, illetve erősen párás környezetben pára csapódhat le a lejátszó lencséjén. A készülék ekkor működésképtelenné válhat. **Vegye ki a lemeztárat, és várjon kb. 1 órát, hogy a lecsapódott nedvesség elpárologjon.**

A készülék jellemzői

- Sony BUS csatlakozási rendszerrel kompatibilis, **hordozható CD-váltó**.
- MP3 lejátszás (az ISO9660 1-es, 2-es szint, Joliet vagy Romeo, illetve többmenetes formátum esetén).
- Olyan CD-R/CD-RW lejátszása, melyre még rögzíthető adat.
- Többmenetes lemezek (CD-Extra, Mixed CD, stb.) is lejátszhatók, a felvétel módjától függően.
- 1-es verziójú ID3 mező^{*1} információk (MP3 fájl lejátszása esetén jelenik meg).
- ESP (elektronikus rázkódásvédelem) rendszer** a hangkiesések megelőzése érdekében.
- Kompakt, helytakarékos kivitel**, mely megkönnyíti a függőleges, vízszintes, függesztett vagy ferde felszerelést.
- Digitális szűrő nyolcszoros túlmintavételezéssel a kiváló minőségű hangzásért.
- 1 bites D/A konverter.
- Személyi tár funkció**^{*2}, amely lehetővé teszi a CD-váltó minden lemezének elnevezését, és a nevek kijelzőre írását.
- CD TEXT funkció**val^{*3} a CD-lemezen lévő szöveges információk megjeleníthetők a fejegység kijelzőjén.

^[*1] Az ID3 mező az MP3 fájl egy része, mely információt tartalmaz az album, előadó és műsorszám elnevezéséről, stb.

^[*2] Csak akkor használható, ha a fedélzeti készülék támogatja ezt a funkciót.

^[*3] Csak akkor használható, ha a fedélzeti készülék támogatja ezt a funkciót, és éppen CD TEXT lemezt játszik le.

Minőségtanúsítás

A forgalomba hozó tanúsítja, hogy a Sony CDX-757MX típusú CD-váltó a 2/1984. (III. 10.) BkM-IpM együttes rendeletében előírtak szerint megfelel a következő műszaki jellemzőknek.

Rendszer	Kompaktlemez digitális audio
Lézerdióda jellemzői	Anyag: GaAlAs
Frekvenciaátvitel	5–20 000 Hz
Sebesség ingadozás	Mérhetőség határa alatt
Jel/zaj arány	102 dB
Kimenetek	BUS vezérlő kimenet (8 pólusú) <p>Analóg hangkimenet (RCA)</p>
Teljesítményfelvétel	800 mA (CD-lejátszás) <p>800 mA (a lemez betöltésénél és kivételénél)</p>
Üzemi hőmérséklet	−10 °C — +55 °C
Méretek	kb. 262 × 90 × 185 mm (szé × ma × mé)
Tömeg	kb. 2,1 kg
Tápfeszültség	12 V-os gépkocsi akkumulátor (negatív test)
Mellékelt tartozékok	Lemez magazin (1) <p>Szerelési tartozékok (1 készlet)</p>
Opcionális tartozékok	XA-250 lemez magazin <p>XA-C30 forrásválasztó</p>

A modell és a műszaki adatok előzetes bejelentés nélkül változhatnak.

Az MP3 fájlokról

Az MP3 (MPEG 1 Audio Layer-3) egy szabványos technológia hang tömörítésére. A fájl az eredeti méret körülbelül 1/10 részére kerül tömörítésre. Az emberi hallás korlátain kívül eső hangok tömörítésre kerülnek, míg a hallható hangok nem változnak.

Megjegyzések a lemezekkel kapcsolatban
CD-ROM, CD-R (írható CD) és CD-RW (újraírható CD) lemezekre felvett MP3 fájlokat játszhat le.
A lemeznek az ISO 9660*1 1-es, 2-es szint, Joliet vagy Romeo formátumban kell lennie.
Használhat többmenetes*2 lemezt is.

- *1 **ISO 9660 formátum**

A leggyakoribb nemzetközi szabvány a CD-ROM lemezen található fájlok és mappák logikai formátumára. Számos formátumszint létezik. Az 1-es szint esetén a fájlneveknek 8.3 formátumban kell lenniük (a név nem lehet több 8 karakternél, a kiterjesztés pedig maximum 3 karakter lehet, ".MP3"), és mindez csupa nagybetűből. A mappanevek nem lehetnek hosszabbak 8 karakternél. Nem lehet több 8 egymásba ágyazott mappánál. A 2-es szint szabványa 31 karakter hosszú fájlnveket enged meg (beleértve az elválasztójelet, a pontot "." és a kiterjesztést "MP3"). Minden egyes mappa 8 szintet enged meg. Joliet vagy Romeo formátum esetén ellenőrízze az író szoftvert, stb.

- *2 **Többmenetes írás**

Ez egy olyan felvételi módszer, mely a szünet nélküli műsorszámírás módszerrel teszi lehetővé az adatok rögzítését. A hagyományos CD-lemezek egy CD-vezérlő területtel kezdődnek, melyet bevezetőnek hívnak, és egy kivezető területtel érnek véget. A többmenetes CD több ilyen részből (menetből) áll, ahol minden egyes rész bevezetővel és kivezetővel rendelkezik. Egy-egy ilyen részt "menetnek" nevezünk. CD-Extra:

Formátum, mely a zenei adatokat (audio CD adatokat) az 1. menetbe veszi fel műsorszámokként, míg az egyéb típusú adatokat a 2. menetbe.

Zmiešané "Mixed" CD:

Ennél a formátumnál egyetlen menetben audio műsorszámok és adatfájlok is találhatók.

- Megjegyzések**
- Ha egy lemezen MP3 fájlok és audio műsorszámok is találhatók, a készülék az elsőként felismert fájlt vagy műsorszámot játszza le.*
 - Az ISO 9660 1-es szinttől eltérő formátum esetén a fájl- és mappanevek nem biztos, hogy megfelelően jelennek meg.*
 - Elnevezés esetén mindig adja a fájlhoz az ".MP3" kiterjesztést.*
 - Ha egy nem MP3 fájlhoz adja hozzá az ".MP3" kiterjesztést, akkor a készülék nem fogja megfelelően felismerni azt, és véletlenszerű zajt állít elő, mely kárt okozhat hangszóróiban.*

Az MP3 fájlok lejátszási sorrendje
A mappák és fájlok lejátszási sorrendje a fentebbi ábrán látható.

- Megjegyzések**
- Az MP3 fájlt nem tartalmazó mappákat átugorja a készülék.*
 - Ha elkezdí egy MP3 fájl lejátszását még mielőtt a készülék beolvasná a lemez magazinban lévő összes CD információit, majd a gyűjtáskapcsolót OFF állásba kapcsolja, vagy kiválaszt egy másik műsorforrást, a lejátszás folytatásakor a készülék a jelenlegi műsorszám elejétől indítja a lejátszást.*
 - Egy MP3 fájl lejátszása előtt a készülék beolvassa a lemez információit (mappák és fájlok száma, vagy az adatok helye). Ha a behelyezett lemez bonyolult fastruktúrárt (sok szintet) tartalmaz, a beolvasási idő a szokásosnál hosszabb lehet.*
 - Amikor behelyez egy lemez magazint a CD-váltóba, vagy megnyomja a csatlakoztatott fedélzeti készülék memóriatírló (reset) gombját, a készülék automatikusan aktiválódik, és beolvassa a CD-k információit. Miután a készülék beolvasta a lemez magazinban lévő összes CD információit, automatikusan befejezi a műveletet. A készülék először beolvassa a lemez magazin összes lemez információját. A felvételi módszertől függően előfordulhat, hogy a művelet leállítás beletelik egy kis időbe, ha a gyűjtáskapcsolót OFF pozícióba állítja. Ez nem hibajelenség.*
 - A következő lemezek lejátszásának elindítása hosszabb ideig tart.*
 - Bonyolult fastruktúrával rendelkező lemez.*
 - Többmenetes lemez.*
 - Lemez, melyre még rögzíthető adat (le nem zárt lemez).*
 - Javasoljuk, hogy minden lemezen csupán egy vagy két mappastruktúrát alakítson ki.*
 - A lemez állapotától függően előfordulhat, hogy a lejátszás nem indul el. A részleteket lásd a "CD-lemezek kezelése" című fejezetben.*
 - A lemezen lévő mappák maximális száma 255* lehet (beleértve a gyökérmappát és az üres mappákat is).*
 - A lemezen lévő fájlok maximális száma 511* lehet.*
 - * A fájlok és mappák maximális száma 512. Ha egy fájl/mappa neve nagyon sok karaktert tartalmaz, ez a szám 512-nél kevesebb is lehet.

Többmenetes lemezek lejátszásával kapcsolatos figyelmeztetések
Többmenetes lemezek esetén előfordulhat, hogy bizonyos adatokat nem játszik le a készülék.

- Ha a lemez első menetének első műsorszáma audio CD adat:

Az audio CD műsorszámokat normálisan lejátssza a készülék; az egyéb adatok hang nélkül kerülnek lejátszásra. (Az MP3 fájlok nem játszhatók le.)
- Ha a lemez első menetének első műsorszáma nem audio CD adat:
 - Ha található MP3 fájl a lemezen, akkor csak az MP3 fájl(ok) kerül(nek) lejátszásra, és minden egyéb adatot (audio műsorszámokkal együtt) kihagy a készülék.
 - Ha a lemezen nem található MP3 fájl, akkor a "NO Music" üzenet jelenik meg, és nem kerül semmi lejátszásra. (Az audio CD adat nem kerül felismerésre.)

Megjegyzés a karakter kódokhoz
A karakter kódok a fedélzeti készüléktől függően változhatnak. A részleteket lásd a fedélzeti készülék kezelési útmutatójában.

Megjegyzések a lejátszási idő kijelzésével kapcsolatban

A következő esetekben az eltelt játékidő nem kerül pontosan megjelenítésre:

- ha egy VBR (változó bitmennyiségű) MP3 fájl játszik le.
- előre és hátrafelé történő gyorskeresés esetén.

- Hasznos tudnivalók***
- Egy meghatározott lejátszási sorrend kialakítása érdekében a mappa- vagy fájlnév elé írja oda a sorszámot (pl. "01", "02"), majd így rögzítse a lemez tartalmát. (A sorrend az író szoftvertől függően eltérhet.)*
 - Ha ezt a készüléket egy olyan fedélzeti egységhez csatlakoztatja, mely nem MP3 kompatibilis, a lemez/album/műsorszám név vagy a 99-nél nagyobb műsorszám sorszám-megjelenítése nem lesz megfelelő. Javasoljuk, hogy használjon MP3 kompatibilis fedélzeti egységet.*

Megjegyzés az ID3 mezőhöz (2-es verzió) <p><i>Habár nem tekinthető hibajelenségnek, az alábbiak fordulhatnak elő egy 2-es verziójú ID3 mezőt tartalmazó MP3 fájl lejátszása közben:</i></p> <ul style="list-style-type: none"><i>– A 2-es verziójú ID3 mező egy részének átugrása közben (a műsorszám legelején), a műsor nem hallható. Az átugrás ideje a 2-es verziójú ID3 mező kapacitásától függően változhat. Példa: 64 byte esetén ez kb. 2 másodperc (a RealJukebox szoftverrel).</i> <i>– A 2-es verziójú ID3 mező egy részének átugrása közben kijelzett "eltelt lejátszási idő" pontatlan lehet. Az olyan MP3 fájlok esetén, melyek bitsebessége nem 128 kbps, a játékidő kijelzése nem pontos a lejátszás közben.</i> <i>– Ha MP3 fájlkonverziós szoftverrel (pl. RealJukebox) létrehoz egy MP3 műsorszámot, a 2-es verziójú ID3 mezőt automatikusan felírja a készülék.</i> <ul style="list-style-type: none"><i>* "A RealJukebox a RealNetworks, Inc. védett márkaneve."</i> <p><i>A 2001. decemberi állapot szerint.</i></p>

A CD-lemezek kezelése

A szennyezett vagy hibás lemez lejátszás közben hangkieséseket okozhat. A lemezek kiváló hangminőségének megőrzése érdekében az alábbiak szerint kezelje azokat:

- A lemez tisztán tartása érdekében, mindig a szélénél fogja meg azt.** Soha ne érintse meg a fényes felületét (A ábra).
- Ne ragasszon címkét vagy matricát a lemezre (B ábra).**
- Használaton kívül tárolja lemezeit saját tokjukban, vagy a lemez magazinban.**
- Óvja a lemezeket az erős napfénytől és ne helyezze hőforrás, pl. a fűtés kivezetőcső közelébe.** Ne felejtse a lemezeket tűző napon parkoló gépkocsiban, mert a túl magas hőmérséklet károsíthatja őket (C ábra).
- Lejátszás előtt tisztítsa meg a lemezt egy opcionális tisztítókendővel.** Középről sugárírányban kifelé haladva tisztítsa meg a lemezt (D ábra). A tisztításhoz soha ne használjon benzint, hígítót, vagy háztartási tisztítószereket, illetve antisztatizáló sprayt, ami csak analóg (hang)lemezekhez használható.
- A szabványostól eltérő (pl. szív, szögletes vagy csillag) alakú lemezeket nem szabad lejátszani ebben a készülékben, mert a lejátszó meghibásodhat. Ne használjon ilyen lemezeket.**
- 8 cm-es lemezt ezzel a készülékkel nem lehet lejátszani.**

Megjegyzések a lemezekhez
Ha az alábbiakban felsorolt típusú lemezt használ, a ragasztómaradvány akadályozhatja a lemez forgását, és annak sérülését okozhatja. Ne használjon olyan használt vagy kölcsönzött CD-lemezeket, melyek felülete ragacsos (pl. az eltávolított matrica ragasztómaradványai, tinta vagy a matrica alól kifolyó ragasztó miatt).

- A lemezen ragasztómaradványok vannak. A tinta is ragadós (E ábra).** Ne használjon olyan kölcsönzött CD-lemezeket, melyekről a címke kezd leválni.
- A lemezre ragasztott matrica kezd leválni, és ragasztómaradványokat hagy (F ábra).** Ne ragasszon a lemezeire matricát vagy címkét.
- A lemez a teljes felületét befedő címkével van ellátva (G ábra).**

Soha ne használjon olyan lemezt, melyre címkét vagy matricát ragasztottak.
Az ilyen lemezek használata közben az alábbi hibajelenségek fordulhatnak elő:

- A készülék nem adja ki a lemezt (a címke vagy matrica felválík, és a lemez beszorul a mechanikába).
- A készülék nem megfelelően olvassa ki az adatokat (pl. hangkiesés vagy hibás lejátszás), mert a címke vagy a matrica hőtágulása miatt a lemez deformálódik.
- Más lemezek is megsérülnek a lemez magazinban.

Megjegyzés a CD-R/CD-RW lemezekhez

- Ezzel a lejátszóval CD-R/CD-RW (írható CD/újraírható CD) lemezeket is lejátszhat (H ábra).**
- Lehetnek olyan CD-R/CD-RW lemezek, amelyek (a CD írásra használt készülék típusától, illetve a lemez állapotától függően) nem játszhatók le ezzel a készülékkel.**
- A le nem zárt* CD-R/CD-RW lemezeket nem lehet lejátszani.**
- Olyan CD-R/CD-RW is lejátszható, melyre még rögzíthető adat.**

** A CD írás azon művelete, mely szükséges ahhoz, hogy a CD-R/CD-RW lemezt audio CD-játszóval is le lehessen játszani.*

Instalace

Upozornění

- Místo pro montáž vyberte pečlivě, dbejte následujících varování:
 - Přístroj nesmí být vystaven teplotám překračujícím 55°C (např. v zaparkovaném voze na přímém slunečním světle).
 - Přístroj nesmí být vystaven přímému slunci.
 - Přístroj neumísťujte do blízkosti zdrojů tepla (k topení).
 - Přístroj nesmí být vystaven dešti a vlhkosti.
 - Přístroj nesmí být vystaven prachu a nečistotě.
 - Přístroj nesmí být vystaven silným otřesům.
 - Montážní šrouby nesmí poškodit palivovou nádrž.
 - Dbejte, aby v místě montáže nevedly kabely, potrubí a jiné důležité části vozu.
 - Dbejte, aby ani přístroj, ani montážní díly nezasahovaly do prostoru náhradního kola, nářadí a jiných zařízení vozu.
- Pro správnou a bezpečnou montáž použijte pouze dodané příslušenství.
- Použijte pouze přiložené šrouby.
- Otvory o průměru 3,5 mm vytvořte až po ujištění, že na druhé straně montážní přepážky nejsou žádné díly vozu.

Instalace přístroje

Držáky ① umožňují dvě montážní pozice, vysokou a nízkou. Použijte dvojici otvorů, vyhovující vašim požadavkům.

Vodorovná instalace

1

Horizontálna inštalácia

1

Svislá instalace

1

Vertikálna inštalácia

1

Zavěšená instalace

Pokud přístroj montujete pod zadní přepážku zavazadlového prostoru apod., dbejte těchto pravidel.

- Vyberte polohu tak, aby přístroj visel vodorovně.
- Dbejte, aby přístroj nezasahoval do prostoru torzní tyče dveří zavazadlového prostoru apod.

Visutá inštalácia

Pri inštalácii v kufri pod zadný panel a pod., skontrolujte, či ste vykonali nasledovné.

- Dôsledne vyberte vhodné miesto pre montáž, aby bolo možné zariadenie inštalovať horizontálne.
- Skontrolujte, či zariadenie nebude prekážať v pohybe mechanizmu otvárania dverí batožinového priestoru.

1

Šikmá instalace

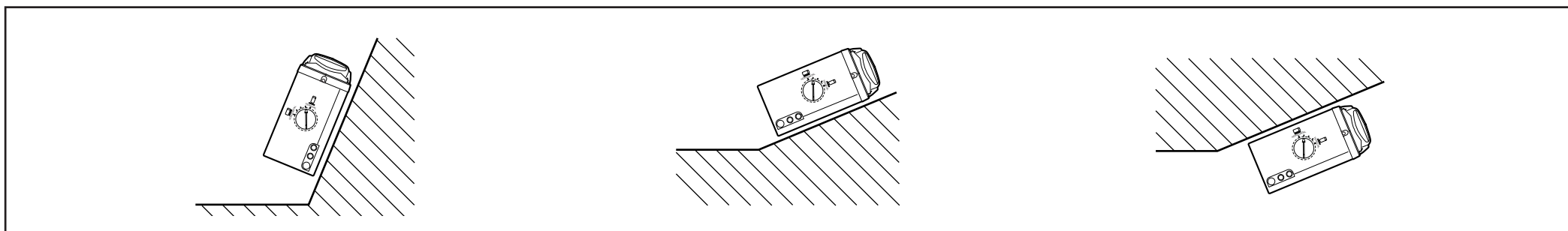
Po instalaci nastavte přepínače polohy na některou ze značek tak, aby byly šipky co nejvíce svisle.

Poznámka
Dbejte, aby byly oba přepínače nastaveny stejně.

Inštalácia v naklonenej polohe

Po inštalácii zariadenia, pootočte ovládači na jednu zo značiek tak, aby boli šípky čo najviac vertikálne.

Poznámka
Skontrolujte, či sú oba pravý a ľavý ovládač na rovnakej značke.



Inštalácia

Bezpečnostné upozornenia

- Dôsledne vyberte vhodné miesto pre montáž, všímnite si či:
 - Zariadenie nie je vystavené teplotám nad 55°C (napr. auto zaparkované na priamom slnečnom žiarení).
 - Zariadenie nie je vystavené priamemu slnečnému žiareniu.
 - Zariadenie nie je v blízkosti zdroja tepla (ako radiátor).
 - Zariadenie nie je vystavené dažďu alebo vlhkosti.
 - Zariadenie nie je vystavené nadmernému prachu a špine.
 - Zariadenie nie je vystavené nadmerným vibráciám.
 - Ste pri montáži nepoškodili palivovú nádrž.
 - Na mieste, kde chcete zariadenie inštalovať, nie sú upevnené káble alebo rúrky.
 - V kufri alebo pod ním nie je rezerva, náradie alebo iné vybavenie, ktoré by sa pri montáži mohlo poškodiť, alebo ktoré by mohlo poškodiť samotné zariadenie.
- Používajte len dodávané montážne náradie, ktoré zabezpečí bezpečnú a správnu inštaláciu.
- Používajte len dodávané skrutky.
- Urobte diery s priemerom 3,5 mm, ale len vtedy, ak ste si istí, že na druhej strane povrchu nič nie je.

Ako inštalovať zariadenie

Konzola ① umožňuje dve polohy montáže - vyššie a nižšie. Pre skrutky použite diery, ktoré sú pre montáž najvýhodnejšie.

Beszerezés

Előírások

- Kerülje az alábbi helyekre történő felszerelést:
 - 55°C-ot meghaladó hőmérsékletű helyek (pl. közvetlen napsugárzásnak kitett helyen parkoló gépkocsi).
 - Közvetlen napsugárzásnak kitett hely.
 - Hőforrások (pl. gépkocsi fűtőtűst) közelében.
 - Esőnek, nedvességnek kitett hely.
 - Túlzottan poros, piszkos hely.
 - Szélsőséges vibrációnak kitett hely.
 - Ügyeljen arra, hogy a lemezcavarokkal ne sértse meg az üzemanyagtartályt.
 - A készülék elhelyezési pozíciója alatt ne fusson vezetékköteg vagy csővezeték.
 - Ügyeljen arra, hogy a csomagtartóban lévő pótkerék, szerszámkészlet vagy egyéb tartozék ne sérüljön meg a felfogató csavarok által, illetve ezek a tartozékok ne zavarják a készülék működését.
- A biztonságos rögzítés érdekében csak a mellékelt szerelvényeket használja.
- Csak a mellékelt csavarokat használja.
- A 3,5 mm-es furatokat csak azután készítse el, miután meggyőződött arról, hogy a szerelési felület másik oldalán nincs semmi, amiben a fúró kárt tehet.

Beszerezési útmutató

A tartókonzolok ① kétféle beszerelési pozíciót (magas és alacsony) tesznek lehetővé. Használja a beszerelési pozíciónak megfelelő furatokat.

Vízszintes beszerelés

2

Függőleges beszerelés

2

Függesztett felszerelés

Ha a készüléket a csomagtérbe a kalaptartó, stb. alá, függesztett pozícióba kívánja felszerelni, ellenőrizze az alábbiakat:

- A felszerelési pozíciót úgy válassza meg, hogy a készülék elérjen vízszintes pozícióban.
- Győződjön meg arról, hogy a készülék nem akadályozza a torziós rugó, a csomagtartó fedele, stb. mozgását.

2

Felszerelés ferde pozícióban

A készülék rögzítése után a tárcsát állítsa valamelyik jelöléshez úgy, hogy a tárcsán lévő nyíl - amennyire csak lehetséges - függőlegesen álljon.

Megjegyzés
Ügyeljen arra, hogy a jobb- és baloldali tárcsát azonos jelöléshez állítsa.

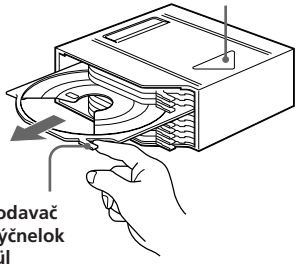
Vložení disků

Vloženie disku

Egy lemez behelyezése

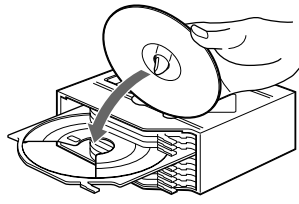
1

Stranou se šipkou nahoru
Šípkou smerom nahor
A nyíl felül legyen



Podavač
Výčnelok
Fül

Popisem nahoru
Označenou stranou hore
Feliratos oldallal felfelé



10 disků, každý v jednom podavači
10 diskov, po jednom do každého priečinka
10 lemez, mindegyik fiókban egy

Poznámka

Není možno přehrávat disky o průměru 8 cm.
Použití adaptéru může způsobit nefunkčnost a poškození.

Poznámka

Na tomto zariadení nie je možné prehrávať CD disky s priemerom 8 cm.
Ak používate jednoduchý adaptér, môže to spôsobiť nefunkčnosť zariadenia.

Megjegyzés

8 cm-es CD-lemezt ezzel a készülékkel nem lehet lejátszani. Ha kislemez adaptert használ, a készülék meghibásodhat.

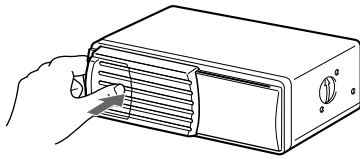
Používejte příložený zásobník nebo přidavný zásobník XA-250. Zásobníky XA-10B/XA-350 není možno použít. Jejich použití vede k poškození přístroje.

Používajte dodávaný zásobník diskov alebo zásobník XA-250. S týmto zariadením nie je možné použiť zásobník XA-10B/XA-350. Ak použijete iný zásobník, môže to spôsobiť nefunkčnosť zariadenia.

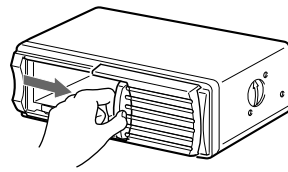
Csak a mellékelt, vagy az XA-250 típusú lemez magazint használja. Az XA-10B/XA-350 típusú magazin ebben a készülékben nem használható. Ha az előírttól eltérő típusú lemez magazint használ, üzemzavar keletkezhet.

2

Stlačením uvoľníte dvierka
Potlačením pootvorte dvierka.
Az ajtózár nyitására nyomja befelé.



Posuňte do strany
Posunutím dvierka otvorte
Tolja oldalra



Poznámka

Nesahejte rukou do přístroje, hrozí zranění.

Poznámka

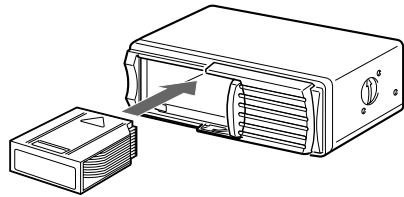
Aby nedošlo k poraneniu, nekladajte do meniča ruky.

Megjegyzés

A sérülések megelőzése érdekében ne nyúljon a CD-váltó belsejébe.

3

Zásobník disků
Zásobník diskov
Lemez magazin



Pokud se zásobník správně nezachytí

Vyjiměte zásobník, stiskněte tlačítko ▲ (EJECT) a opět zásobník zasuňte.

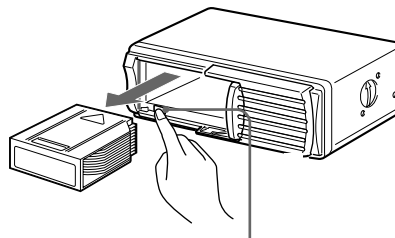
Ak zásobník nie je vložený správne

Po stlačení tlačidla ▲ (EJECT) zásobník vyberte a potom opäť vložte.

Ha a lemez magazin nem rögzül a helyén

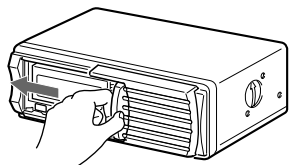
Vegye ki a lemez magazint, majd az ▲ (EJECT) gomb megnyomása után helyezze be ismét.

Vyjmutí
Vybratie
A lemez magazin eltávolítása



Stiskněte tlačítko ▲ (EJECT) dolů
Stlačte tlačidlo ▲ (EJECT) smerom dole
Nyomja le az ▲ (EJECT) gombot

4



Přístroj používejte pouze se zcela uzavřenými dvířky.
Jinak mohou cizí předměty a prach vniknout dovnitř a znečistit čočku a mechaniku.

Poznámka

Po vložení zásobníku do přístroje nebo po stisknutí tlačítka RESET na řídícím autorádiu se přístroj automaticky spustí a načte informace o vložených CD. Po načtení všech CD v zásobníku se přístroj zastaví. Přístroj načítá obsah všech disků v zásobníku. Podle obsahu vložených disků může načtení trvat delší dobu a nezastaví se ani vypnutím zapalování vozu. Nejedná se o závadu.

Zariadenie používajte s úplne a správne zatvorenými dvierkami
V opačnom prípade sa môže do zariadenia dostať cudzí predmet a poškodiť šošovka.

Poznámka

Ak do CD meniča vložíte zásobník diskov alebo bolo na audio zariadení stlačené tlačidlo resetovania, zariadenie sa automaticky aktivuje a zahájí načítavanie informácií o CD diskoch. Po ukončení načítavania informácií o CD diskoch v zásobníku sa zariadenie automaticky zastaví. Zariadenie najskôr načíta informácie o diskoch v zásobníku. V závislosti od spôsobu nahrávania táto činnosť môže trvať trochu dlhšie, aj keď otočíte kľúčikom v zapalovaní na OFF počas načítavania. Nejedná sa o poruchu.

A készüléket csak teljesen bezárt ajtóval szabad működtetni
Ellenkező esetben a CD-váltóba bekerülő anyagok beszennyezhetik a kiolvasó optikát.

Megjegyzés

Amikor a CD-váltóba behelyezünk egy lemez magazint, vagy megnyomjuk a fedélzeti készülék memóriatörlő (reset) gombját, a váltó automatikusan aktiválódik és beolvassa a lemez-információkat. Az összes behelyezett lemez információinak beolvasása után a működés automatikusan leáll. A készülék először beolvassa a lemez magazin összes lemez információját. A felvételi módszertől függően előfordulhat, hogy a művelet leállítása beletelik egy kis időbe, ha a gyújtáskapcsolót OFF pozícióba állítja. Ez nem hibajelenség.

Poznámky k zásobníku disků

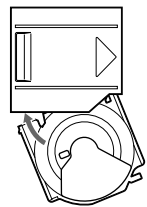
- Zásobník neponechávejte v prostorách, vystavených vysokým teplotám a vlhkosti, jako je odkládací prostor vozu nebo prostor pod zadním sklem, kde může být zásobník vystaven přímému slunci.
- Nevkládejte do jednoho podavače více než 1 disk, došlo by k poškození disku a přístroje.
- Zásobník nevystavujte nárazům, pádům a mechanickému namáhání.

Poznámky k zásobníku diskov

- Zásobník nikdy nenechávejte na miestach s vysokou teplotou a veľkou vlhkosťou, ako sú prístrojová doska alebo pod zadným oknom, kde na zásobník pôsobí priame slnečné žiarenie.
- Do jedného priečinka nikdy nekladajte naraz viac ako jeden disk, v opačnom prípade môžete poškodiť CD menič alebo disk.
- Zásobník nevystavujte nárazom a pádom.

Megjegyzések a lemez magazinhoz

- A lemez magazint soha ne hagyja magas hőmérsékletnek és nedvességtartalomnak kitett helyen, pl. a gépkocsi műszerfalán, vagy a hátsó ablakban, ahol közvetlen napsugárzásnak van kitéve.
- Egy fiókba egynél több lemezt soha ne tegyen, mert a készülék és a lemezek megsérülhetnek.
- Ne ejtse le, és ne tegye ki erős ütésnek a lemez magazint.



Pokud dojde k vypadnutí podavače

Za normálních okolností podavač neopouští zásobník. Pokud však dojde k vytažení, je možno jej snadno vložit zpět.

Otočte podavač seříznutou částí k sobě a vložte pravý roh do štěrbinu, pak zatlačte levý roh až zaklapne.

Poznámka
Nevkládejte podavač obráceně nebo jiným směrem.

Ak dôjde k svojvoľnému vysunutiu nosiča

Bežne sa nestáva, že by sa nosič zo zásobníka vysunul. Ak sa tak stane, jednoducho ich opäť zasunúť späť do zásobníka.

Najskôr do priečinka zasunúť pravý roh nosiča (výrezom v nosiči smerom k vám), potom zasunúť ľavý roh tak, aby zacvakol.

Poznámka
Nosič nekladajte naopak alebo nesprávnym smerom.

Ha egy fiók kiesik

A fiókok normális esetben nem esnek ki a magazinból. Ha valamelyik fiókot véletlenül kihúzza, egyszerűen visszahelyezheti azt.

Fogja meg a lemezfiókot úgy, hogy a kivágott rész Ön felé nézzen, és illessze a fiók jobb sarkát a megfelelő rekeszbe, majd tolja befelé a fiók bal oldalát mindaddig, míg a fiók a helyére nem kattan.

Megjegyzés
A fiókot nem szabad fordítva, vagy helytelen orientációval behelyezni.

Zapojení

Podrobnosti naleznete v návodu pro zapojení řídicího autorádia.

Pripojenia

Podrobné informácie získate v návode na inštaláciu/pripojenie audio zariadenia.

Csatlakoztatás

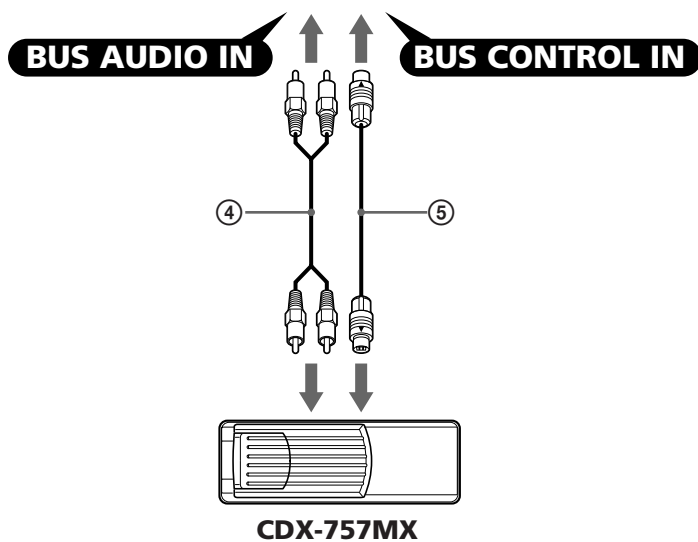
A részleteket lásd az autós zenerendszer beszerelési/csatlakoztatási útmutatójában.

Schéma zapojení

Zobrazenie pripojenia

Csatlakoztatási rajz

Autorádio, kompatibilní se Sony BUS
Kompatibilné Sony BUS audio zariadenie
Sony BUS kompatibilis autós zenerendszer



Poznámka
Pro připojení více měničů je nutný volič vstupů XA-C30 (není přiložen).

Poznámka
Ak chcete pripojiť dva alebo viac meničov, je potrebné použiť prepínač zdroja signálu XA-C30 (voliteľný).

Megjegyzés
Ha kettő vagy több váltót szeretne csatlakoztatni, használja az XA-C30 (külön megvásárolható) forrásválasztót.