

# ***Subwoofer***

---

**CZ** Instalace/zapojení

***XS-L156P5***  
***XS-L126P5***  
***XS-L106P5***

## Bezpečnostní upozornění

- Reproduktorový systém nepoužívejte trvale nad maximálním špičkovým výkonem.
- Nahrané kazety, hodinky a kreditní karty používající magnetické kódování ukládejte mimo reproduktorový systém, abyste zabránili poškození způsobenému magnety reproduktorů.
- Při instalaci subwooferu dbejte na to, abyste membránu reproduktoru nepoškodili rukou nebo používaným nářadím.
- Subwoofer je těžký a z tohoto důvodu jej upevněte k pevné silné desce nebo kovové ploše.
- Zhotovte si skříň z dřevěných desek o tloušťce aspoň 19 mm.



**Likvidace starých elektrických a elektronických zařízení (platí pro Evropskou unii a další evropské země se systémy sběru tříděného odpadu)**

Tento symbol na výrobku nebo jeho obalu znamená, že výrobek nepatří do běžného domovního odpadu. Namísto toho by měl být odevzdán do příslušného sběrného dvora pro recyklaci elektrických a elektronických zařízení. Zajištěním správné likvidace tohoto výrobku zabráníte možným negativním dopadům na životní prostředí a lidské zdraví, které by jinak hrozily při nesprávné likvidaci tohoto výrobku. Recyklace materiálů pomáhá chránit cenné přírodní zdroje. Podrobnější informace o recyklaci tohoto výrobku získáte u místních úřadů, u společnosti zajišťující odvoz domovního odpadu nebo v obchodě, kde jste výrobek zakoupili.

## Technické údaje

### XS-L156P5

Reproduktor	Hlubokotónový 38 cm, kuželový
Krátkodobý maximální výkon <sup>*1</sup>	1 500 W <sup>*2</sup>
Jmenovitý výkon	450 W <sup>*2</sup>
Jmenovitá impedance	4 Ω
Výstupní úroveň akustického tlaku	84 ± 2 dB (1 W, 1 m) <sup>*2</sup>
Výstupní úroveň akustického tlaku v automobilu	98 dB
	(1 W u sedadla řidiče) <sup>*3</sup>
Efektivní frekvenční rozsah	22 – 1 000 Hz <sup>*2</sup>
Hmotnost	Přibližně 6,4 kg/reproduktor
Dodávané příslušenství	Díly pro instalaci

### XS-L126P5

Reproduktor	Hlubokotónový 30 cm, kuželový
Krátkodobý maximální výkon <sup>*1</sup>	1 300 W <sup>*2</sup>
Jmenovitý výkon	380 W <sup>*2</sup>
Jmenovitá impedance	4 Ω
Výstupní úroveň akustického tlaku	84 ± 2 dB (1 W, 1 m) <sup>*2</sup>
Výstupní úroveň akustického tlaku v automobilu	94 dB
	(1 W u sedadla řidiče) <sup>*3</sup>
Efektivní frekvenční rozsah	30 – 1 000 Hz <sup>*2</sup>
Hmotnost	Přibližně 5,3 kg/reproduktor
Dodávané příslušenství	Díly pro instalaci

### XS-L106P5

Reproduktor	Hlubokotónový 25 cm, kuželový
Krátkodobý maximální výkon <sup>*1</sup>	1 200 W <sup>*2</sup>
Jmenovitý výkon	330 W <sup>*2</sup>
Jmenovitá impedance	4 Ω
Výstupní úroveň akustického tlaku	83 ± 2 dB (1 W, 1 m) <sup>*2</sup>
Výstupní úroveň akustického tlaku v automobilu	92 dB
	(1 W u sedadla řidiče) <sup>*3</sup>
Efektivní frekvenční rozsah	35 – 1 000 Hz <sup>*2</sup>
Hmotnost	Přibližně 4,1 kg/reproduktor
Dodávané příslušenství	Díly pro instalaci

*Design a technické údaje mohou být změněny bez předchozího upozornění.*

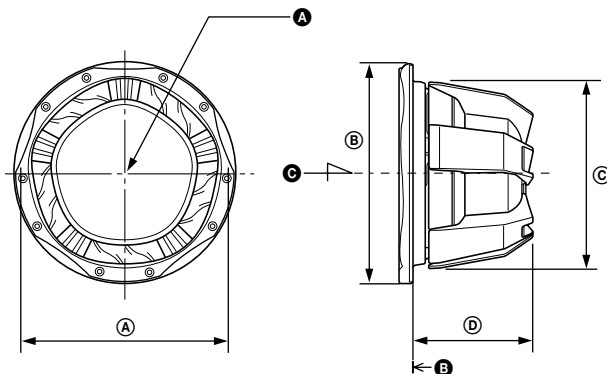
<sup>\*1</sup> „Krátkodobý maximální výkon“ může být rovněž nazýván jako „špičkový výkon“.

<sup>\*2</sup> Podmínky při testování: IEC 06268-5 (2003-05)

<sup>\*3</sup> Podmínky při testování: uvnitř automobilu

# Rozměry

Jednotky: mm



	A	B	C	D
XS-L156P5	ø 389	ø 414	ø 351	183
XS-L126P5	ø 307	ø 330	ø 277	162
XS-L106P5	ø 258	ø 278	ø 230	150

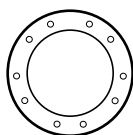
**A**  
Referenční bod

**B**  
Referenční rovina

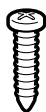
**C**  
Referenční osa

# Seznam dílů

①

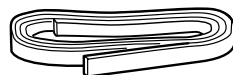


②



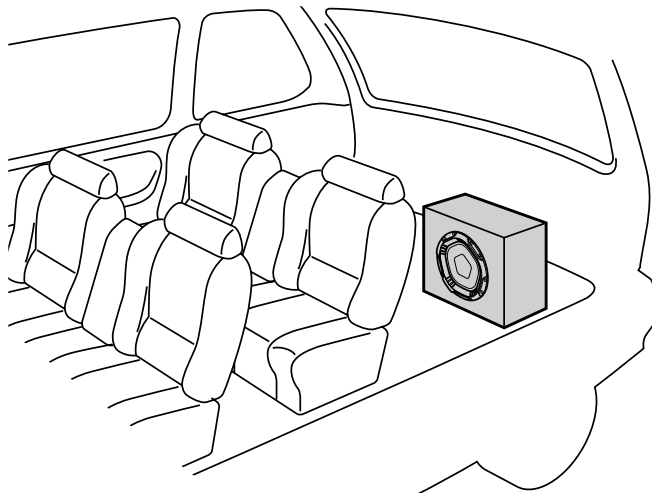
ø 5 × 35  
(x 10)

③



# Instalace

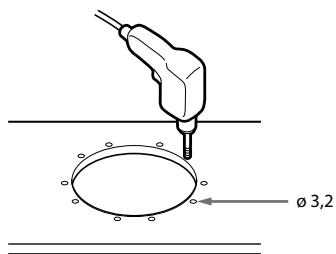
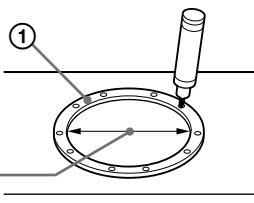
## Příklad



**1**

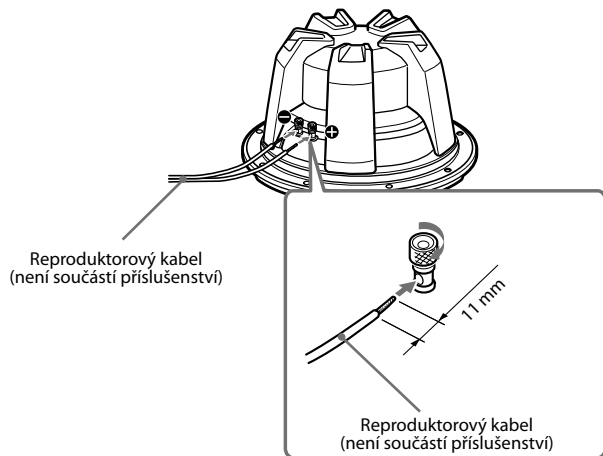
Jednotky: mm

XS-L156P5:  $\varnothing$  352  
XS-L126P5:  $\varnothing$  278  
XS-L106P5:  $\varnothing$  231

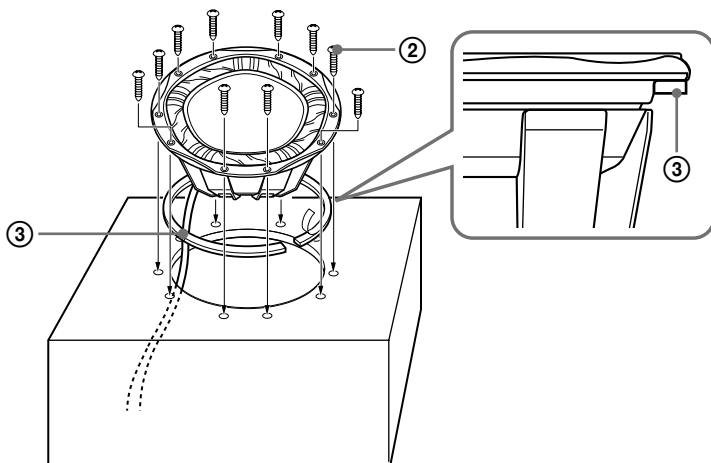


# 2

Červený kroužek: +  
Černý kroužek: -



# 3

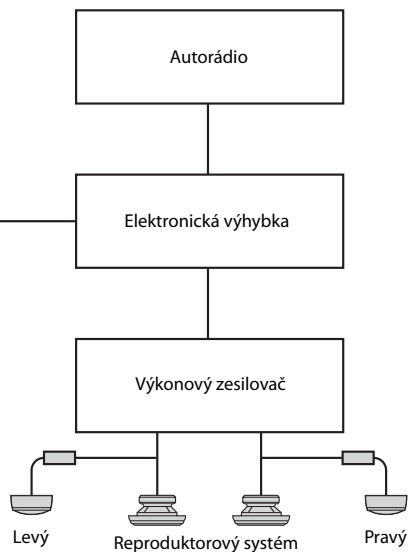
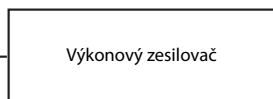


# Zapojení

XS-L156P5  
XS-L126P5  
XS-L106P5



Subwoofer



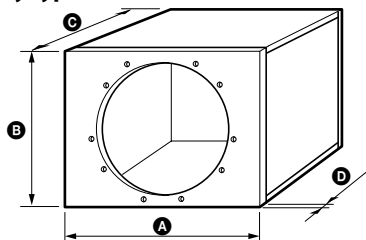
## TS parametry (Thiele/Small)

	XS-L156P5	XS-L126P5	XS-L106P5
Jmenovitá impedance	4 $\Omega$	4 $\Omega$	4 $\Omega$
d (mm)	316	250	206
R <sub>dc</sub> ( $\Omega$ )	3,0	3,0	3,0
F <sub>s</sub> (Hz)	25	35	40
Q <sub>ts</sub>	0,62	0,48	0,75
Q <sub>es</sub>	0,69	0,52	0,84
Q <sub>ms</sub>	6,35	7,24	6,67
V <sub>as</sub> (Lit.)	110	36	15
V <sub>as</sub> (Cu.ft)	3,88	1,27	0,53
M <sub>ms</sub> (g)	305	197	160
L <sub>vc</sub> (mH)	2,24	2,29	2,14
X <sub>max</sub> (mm)	5,5	6,0	6,0
BL (Tm)	14,8	15,7	12,6
Objem skříně (čistý)	47,6 l	21,8 l	17,6 l

Doporučená skříň: uzavřeného typu

# Informace o uzavřené konstrukci

## Uzavřený typ



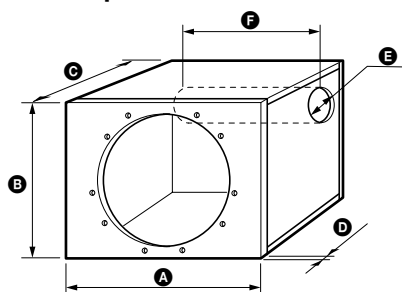
Jednotky: mm

	A	B	C	D
XS-L156P5	500	450	288	19
XS-L126P5	390	360	230	19
XS-L106P5	360	330	225	19

	Objem skříně (čistý)*
XS-L156P5	47,6 l
XS-L126P5	21,8 l
XS-L106P5	17,6 l

\* Čisté objemy nezahrnují objem vzduchu vytlačeného reproduktorem.

## Typ s otvorem/portem



Jednotky: mm

	A	B	C	D	E	F
XS-L156P5	500	450	298	19	Ø 76	250
XS-L126P5	390	360	320	19	Ø 76	296
XS-L106P5	360	330	291	19	Ø 76	300

	Objem skříně (čistý)*
XS-L156P5	49,6 l
XS-L126P5	32 l
XS-L106P5	23,8 l

\* Čisté objemy nezahrnují objem vzduchu vytlačeného reproduktorem a portem. Tento port by měl být pevným, nikoliv dutým předmětem.

<http://www.sony.net/>

Sony Corporation Vytlačeno v České Republice (EU)

CZ



**Nakládání s nepotřebným elektrickým a elektronickým zařízením (platné v Evropské unii a dalších evropských státech uplatňujících oddělený systém sběru)**

Tento symbol umístěný na výrobku nebo jeho balení upozorňuje, že by s výrobkem po ukončení jeho životnosti nemělo být nakládáno jako s běžným odpadem z domácnosti. Místo toho by měl být odložen do sběrného místa určeného k recyklaci elektronických výrobků a zařízení. Dodržení této instrukce zabráníte negativním dopadům na životní prostředí a zdraví lidí, které naopak může být ohroženo nesprávným nakládáním s výrobkem při jeho likvidaci. Recyklováním materiálů, z nichž je výrobek vyroben, pomůžete zachovat přírodní zdroje. Pro získání dalších informací o recyklaci tohoto výrobku kontaktujte prosím místní orgány státní správy, místní firmu zabezpečující likvidaci a sběr odpadů nebo prodejnu, v níž jste výrobek zakoupili.